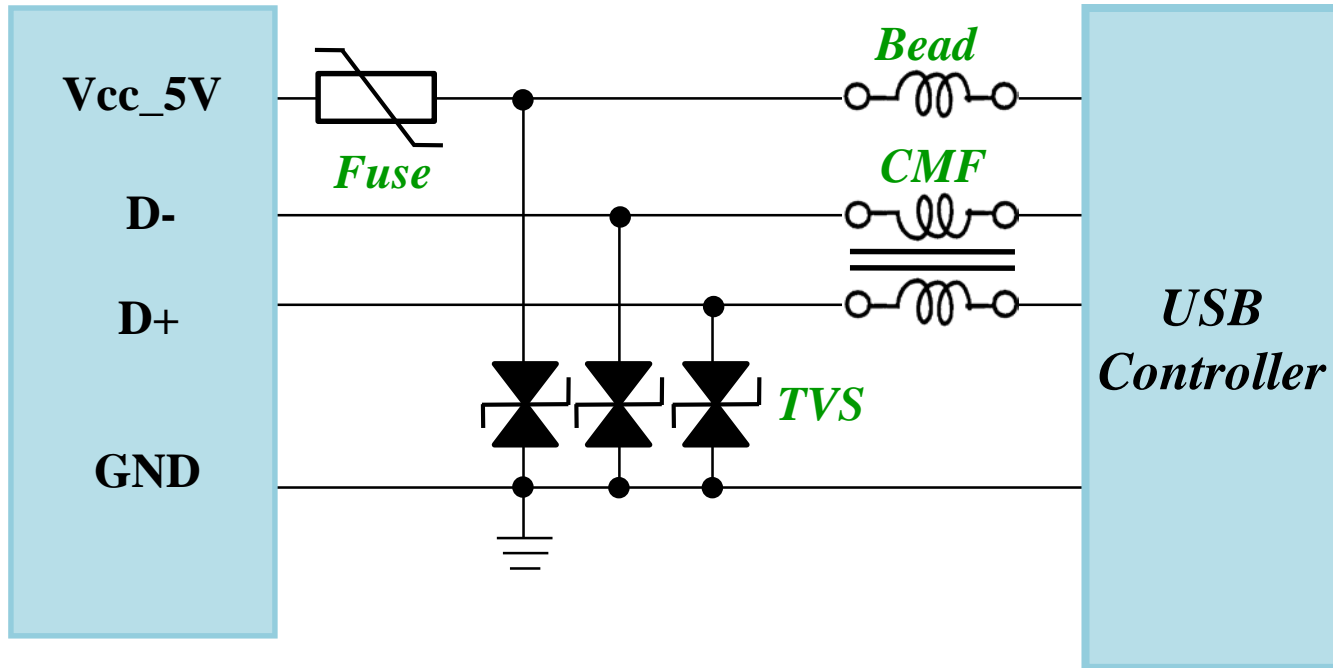


USB 2.0 (Single)



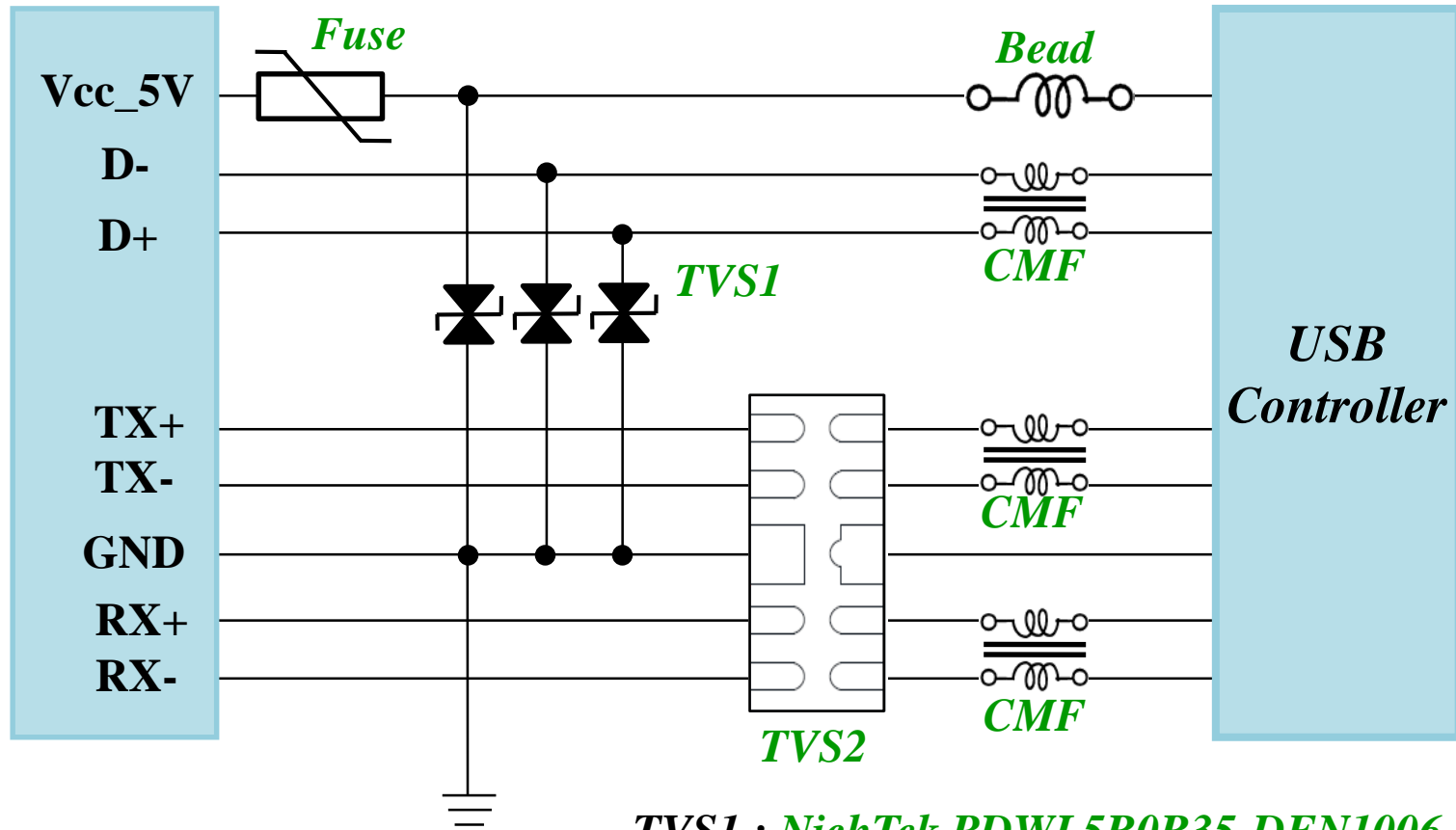
Fuse : Bourns MF-NSMF110-2

TVS : NichTek PDWL5R0R35-DFN1006

CMF : NichTek CMT2012900T

Bead : NichTek BTLK1005121T / BTLK2012221ET

USB 3.2 Gen 2



TVS1 : NichTek PDWL5R0R35-DFN1006

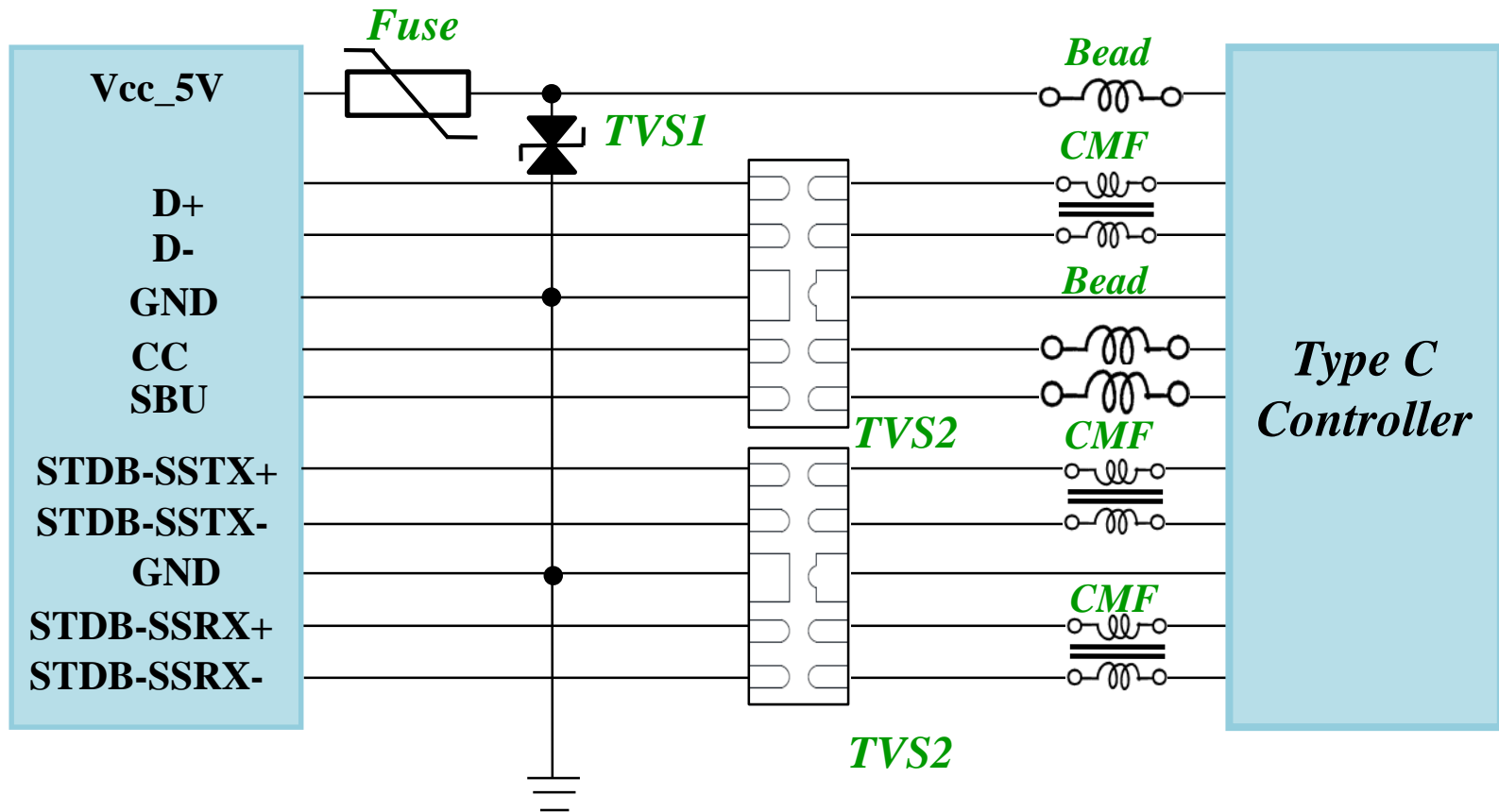
TVS2 : NichTek D2550-5R5

Fuse : Bourns MF-NSMF110-2

CMF : NichTek CMTU2012900T

Bead : NichTek BTLK1005121T / BTLK2012221ET

Type C



TVS1: *NichTek PDWL5R0R35-DFN1006*

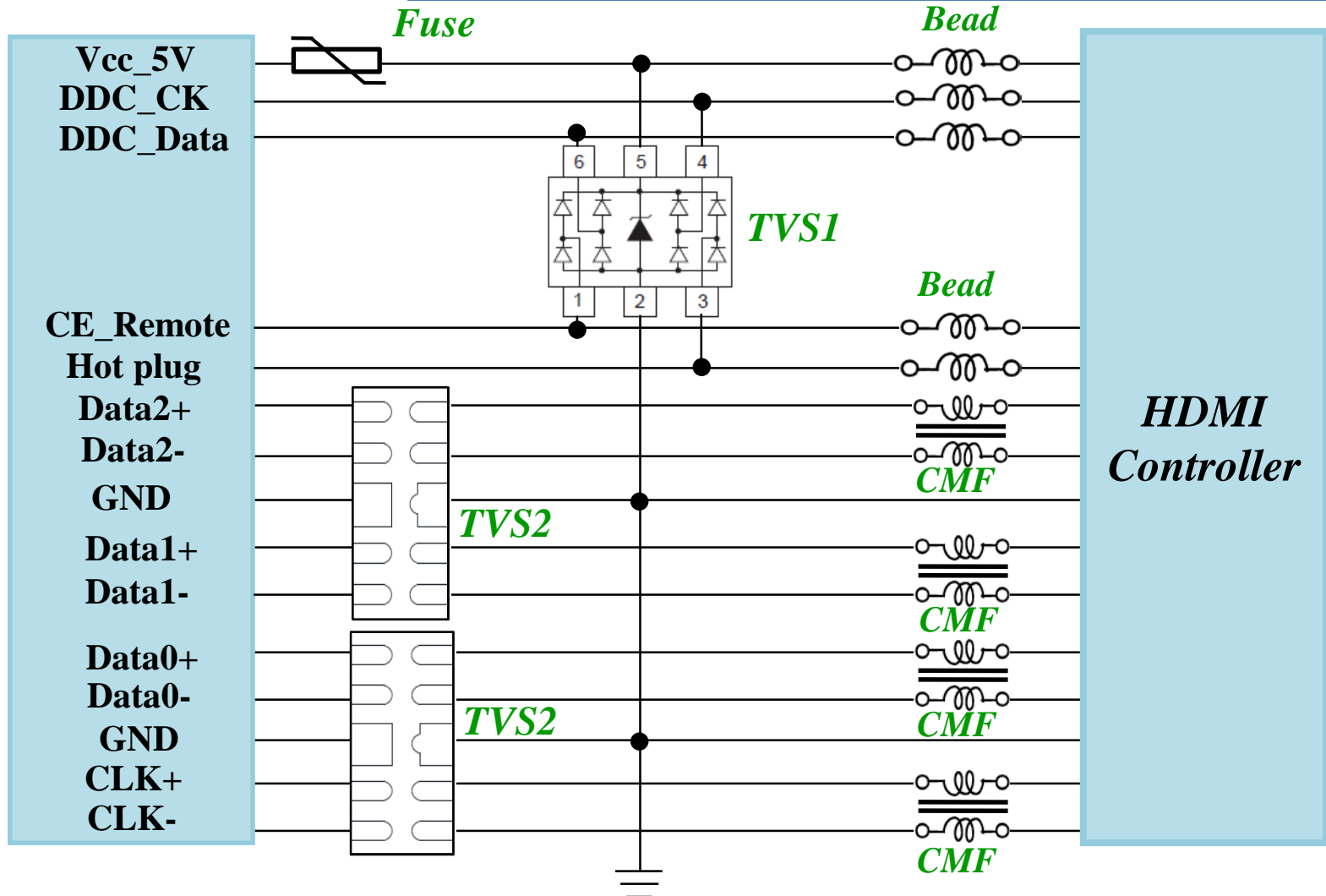
TVS2: *NichTek D2550-5R5*

Fuse: *Bourns MF-NSMF110-2*

CMF : *NichTek CMTU2012900T*

Bead : *NichTek BTLK1005121T / BTLK2012221ET*

HDMI2.1



TVS1: NichTek PDWL5R0R45-SOT236

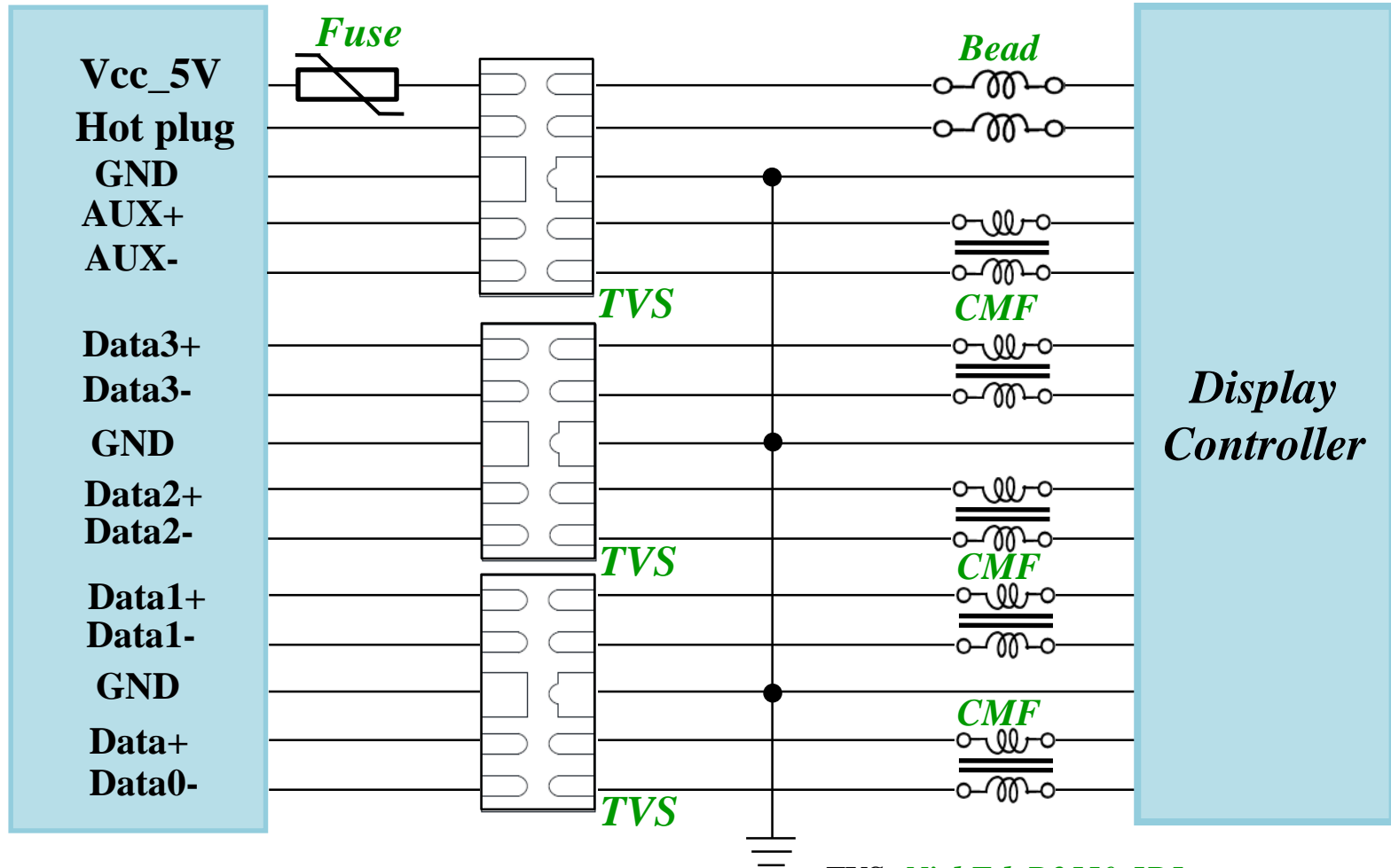
TVS2: NichTek D2550-5R5

Fuse: Bourns MF-NSMF110-2

CMF : NichTek CMTU2012900T

Bead : NichTek BTLK1005121T / BTLK2012221ET

Display Port

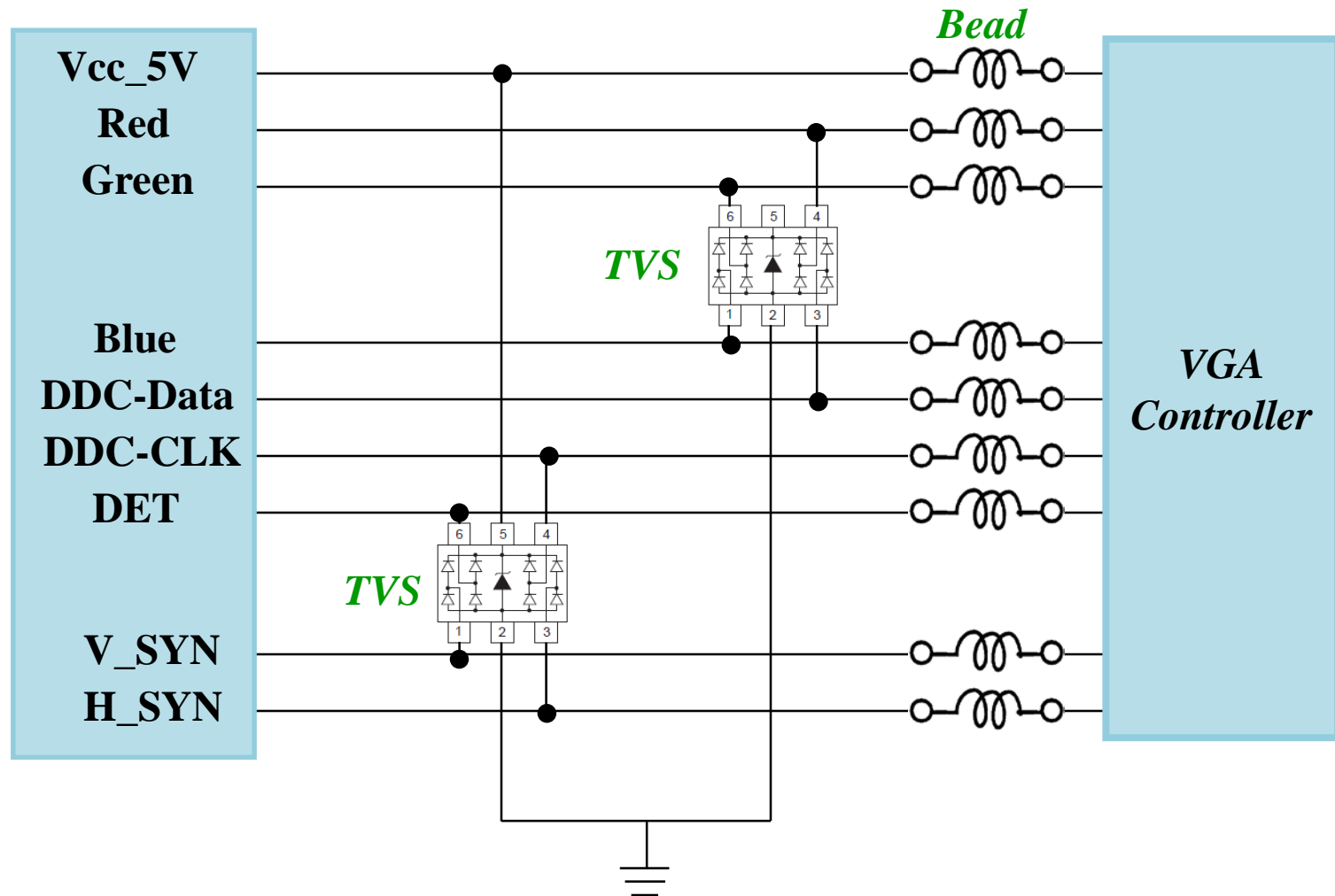


TVS: NichTek D2550-5R5

Fuse: Bourns MF-NSMF110-2

CMF : NichTek CMTU2012900T

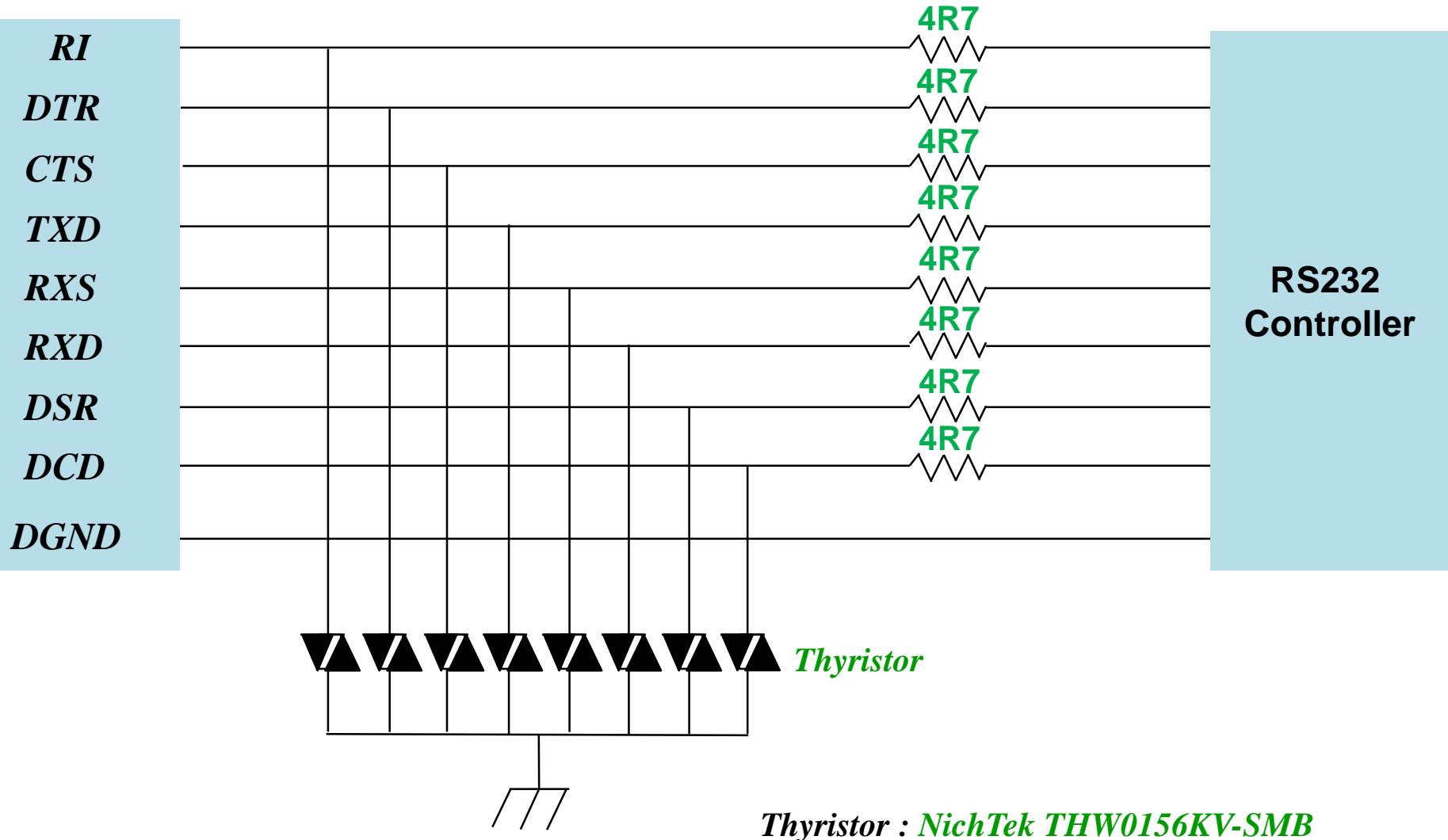
Bead : NichTek BTLK1005121T / BTLK2012221ET

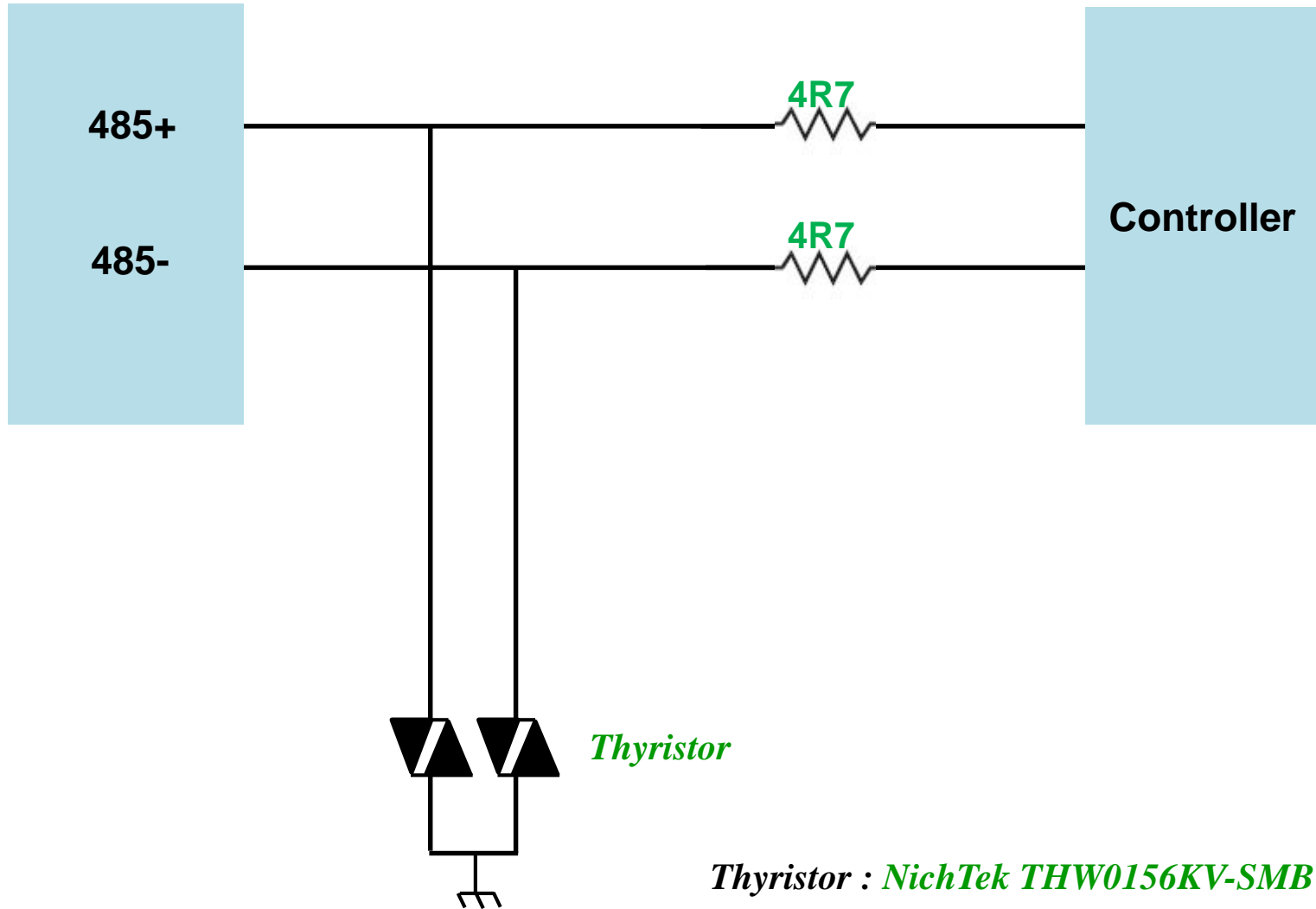


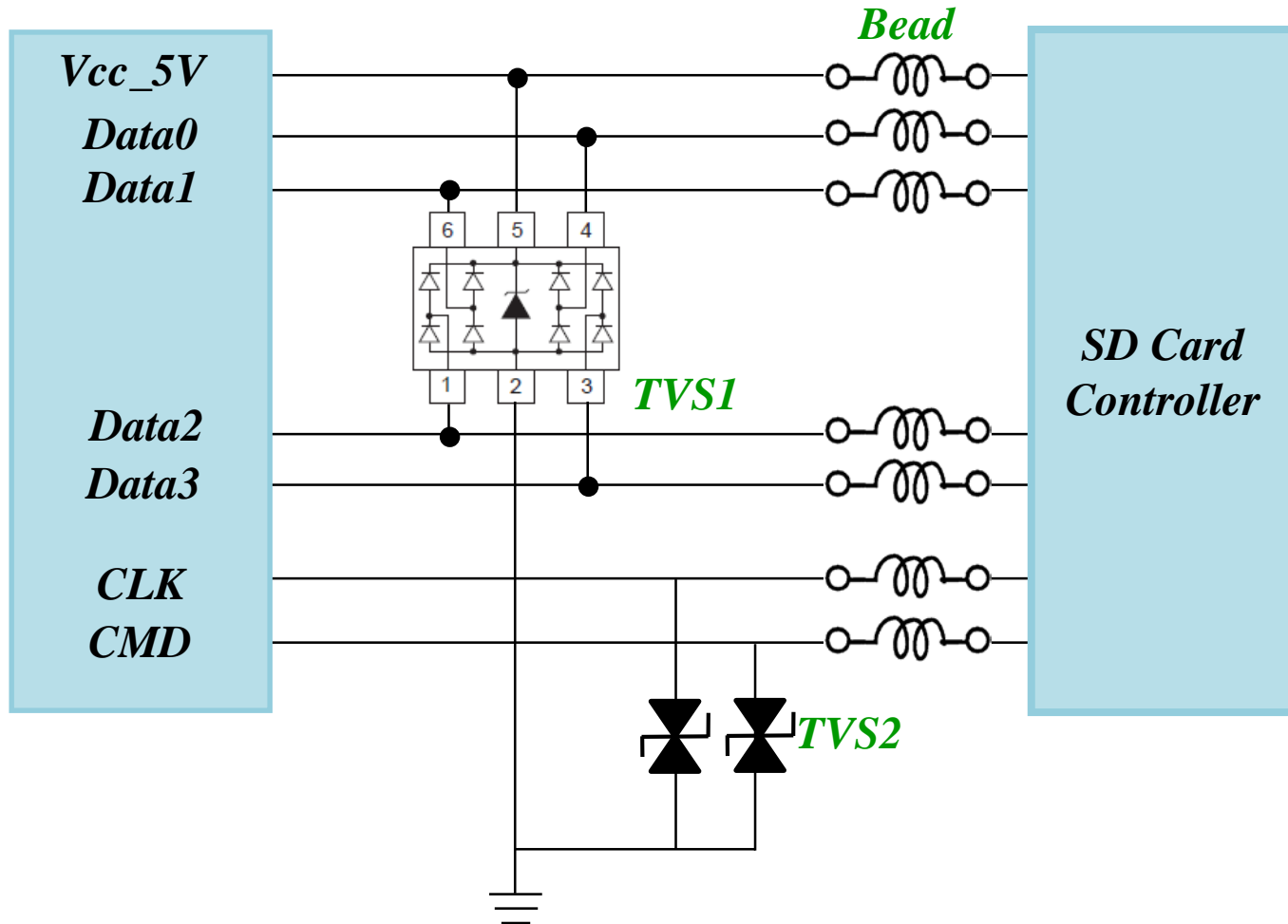
TVS: NichTek PDWL5R0R45-SOT236

Bead : NichTek BTLK1005121T / BTLK2012221ET

RS232



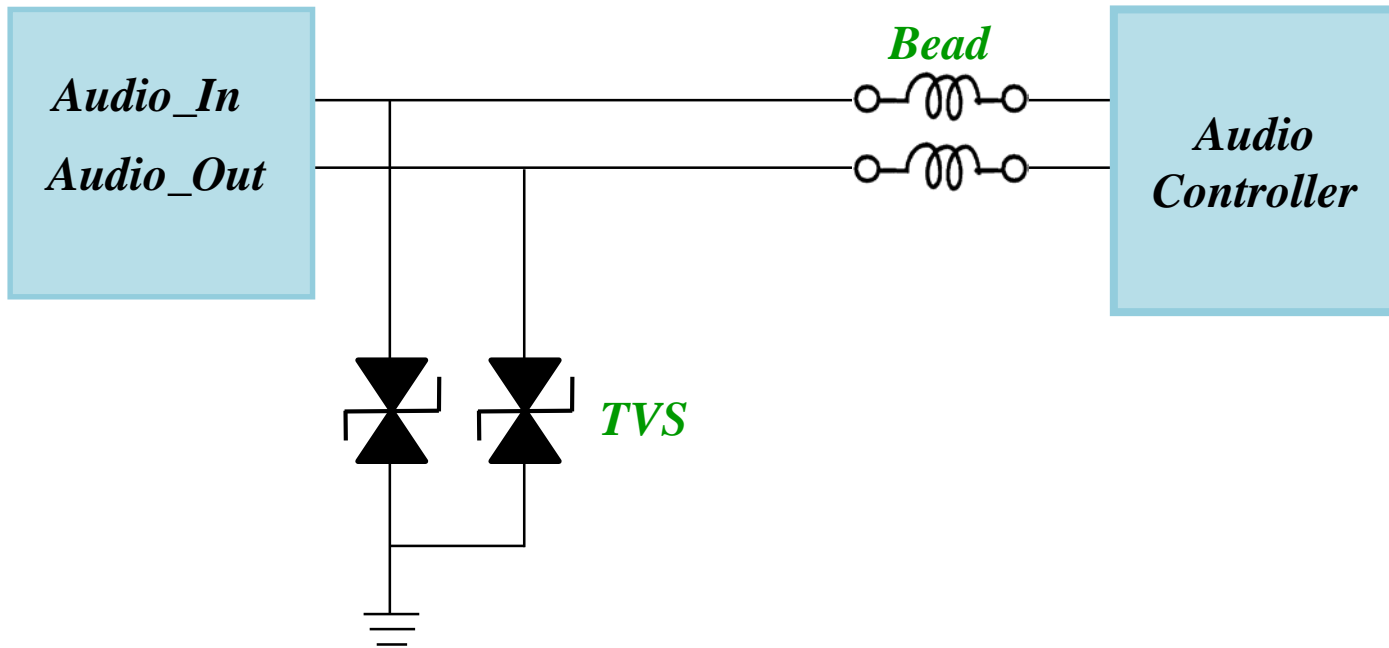




TVS1: NichTek PDWL5R0R45-SOT236

TVS2: NichTek PDWL5R0R35-DFN1006

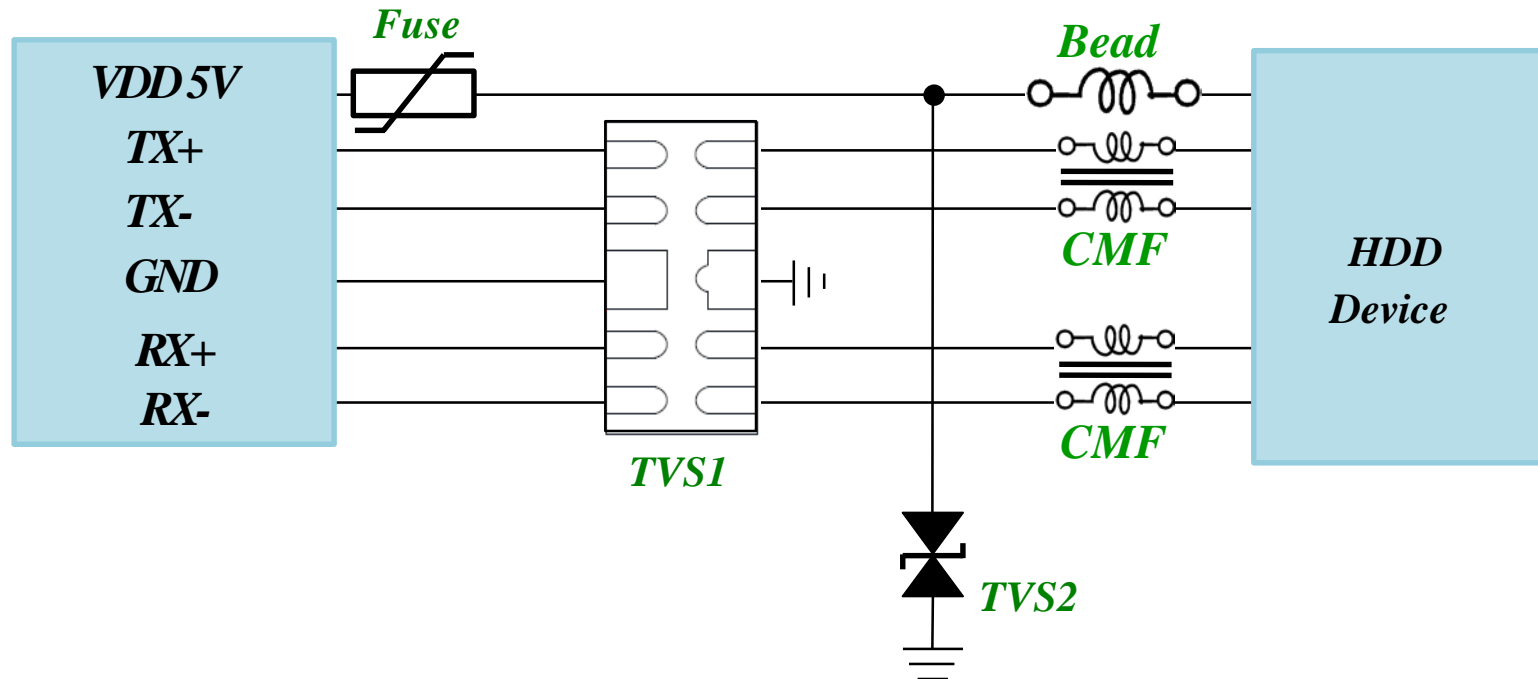
Bead : NichTek BTLK1005121T / BTLK2012221ET



TVS: NichTek PDWB5R00R8-SOD323

Bead : NichTek BTLK1005121T / BTLK2012221ET

SATA 3



Fuse: *Bourns MF-NSMF110-2*

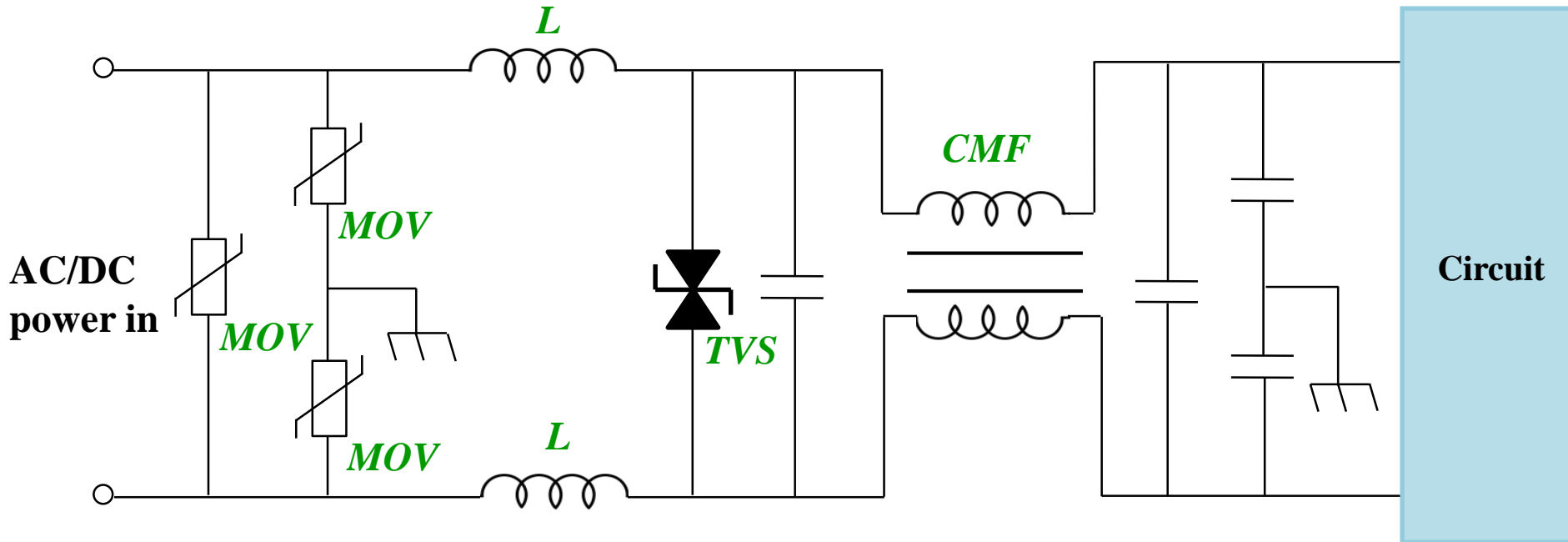
TVS1: *NichTek D2550-5R5*

TVS2: *NichTek PDWB5R00R8-SOD323*

CMF : *NichTek CMTU2012900T*

Bead : *NichTek BTLK1005121T / BTLK2012221ET*

AC/DC power in



MOV : NichTek PVSA575060342T

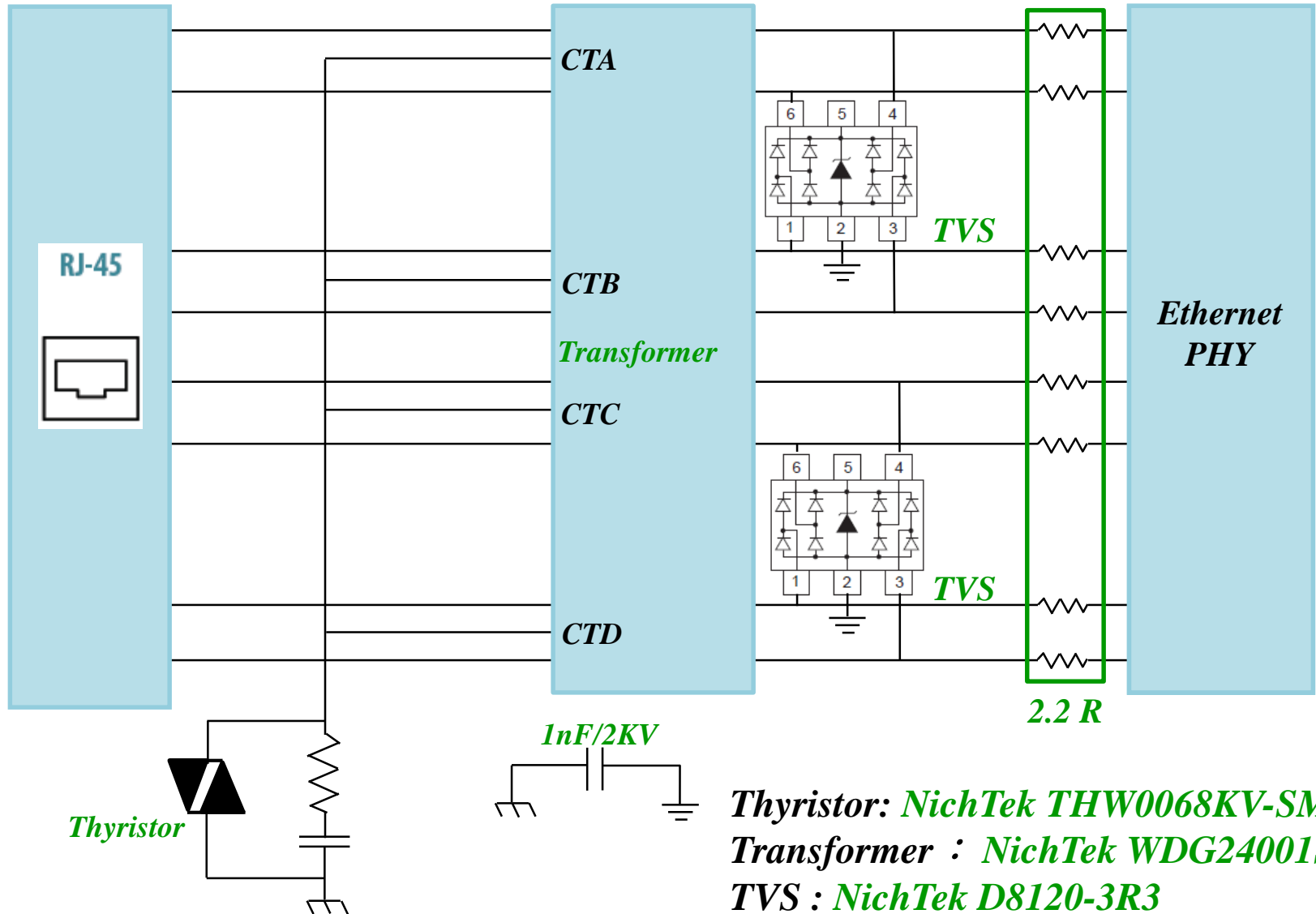
TVS : NichTek D5095-480F

L : NichTek M764R7XMR

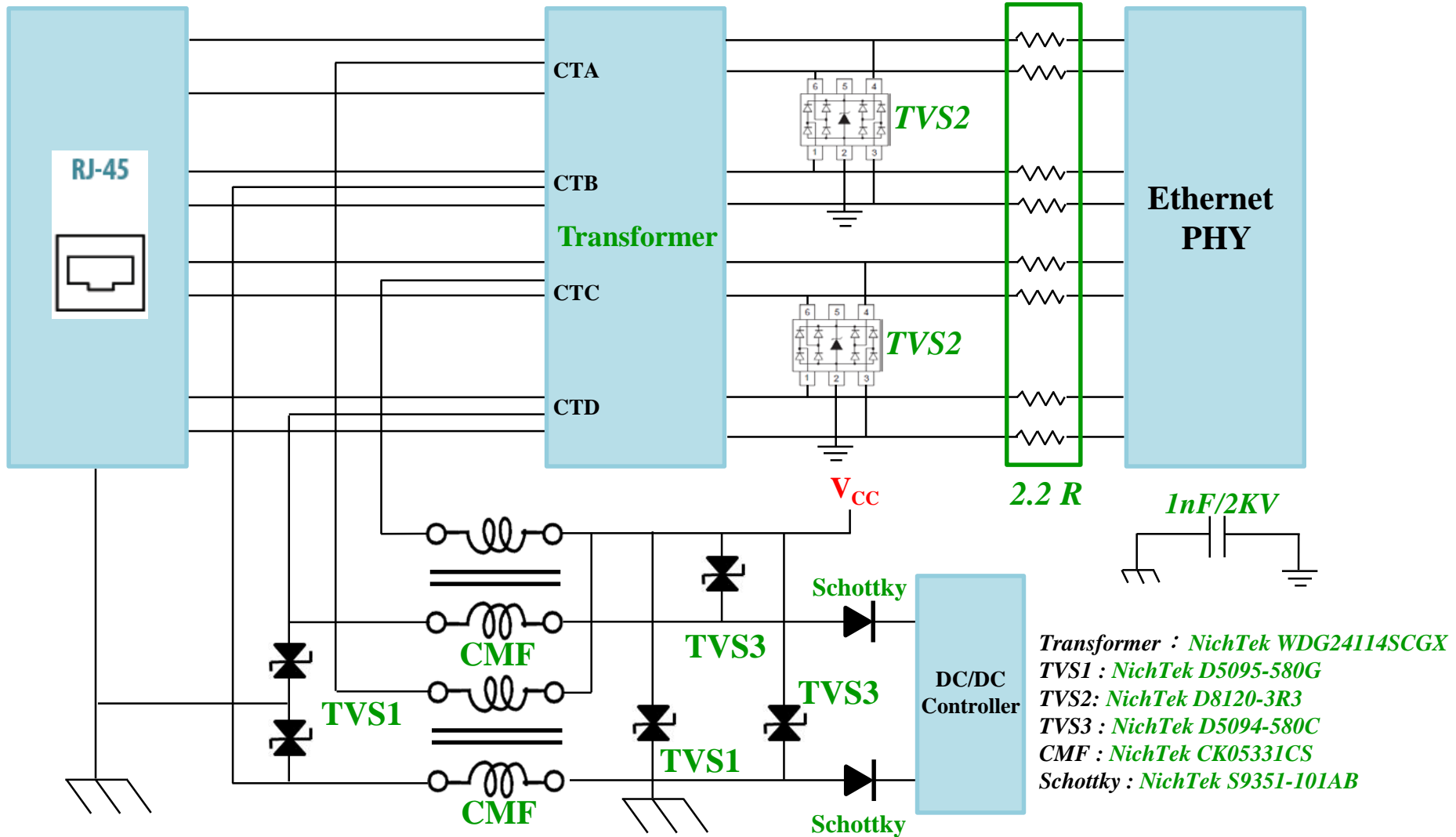
CMF: NichTek T102LRX

C : 0.1 -470uF

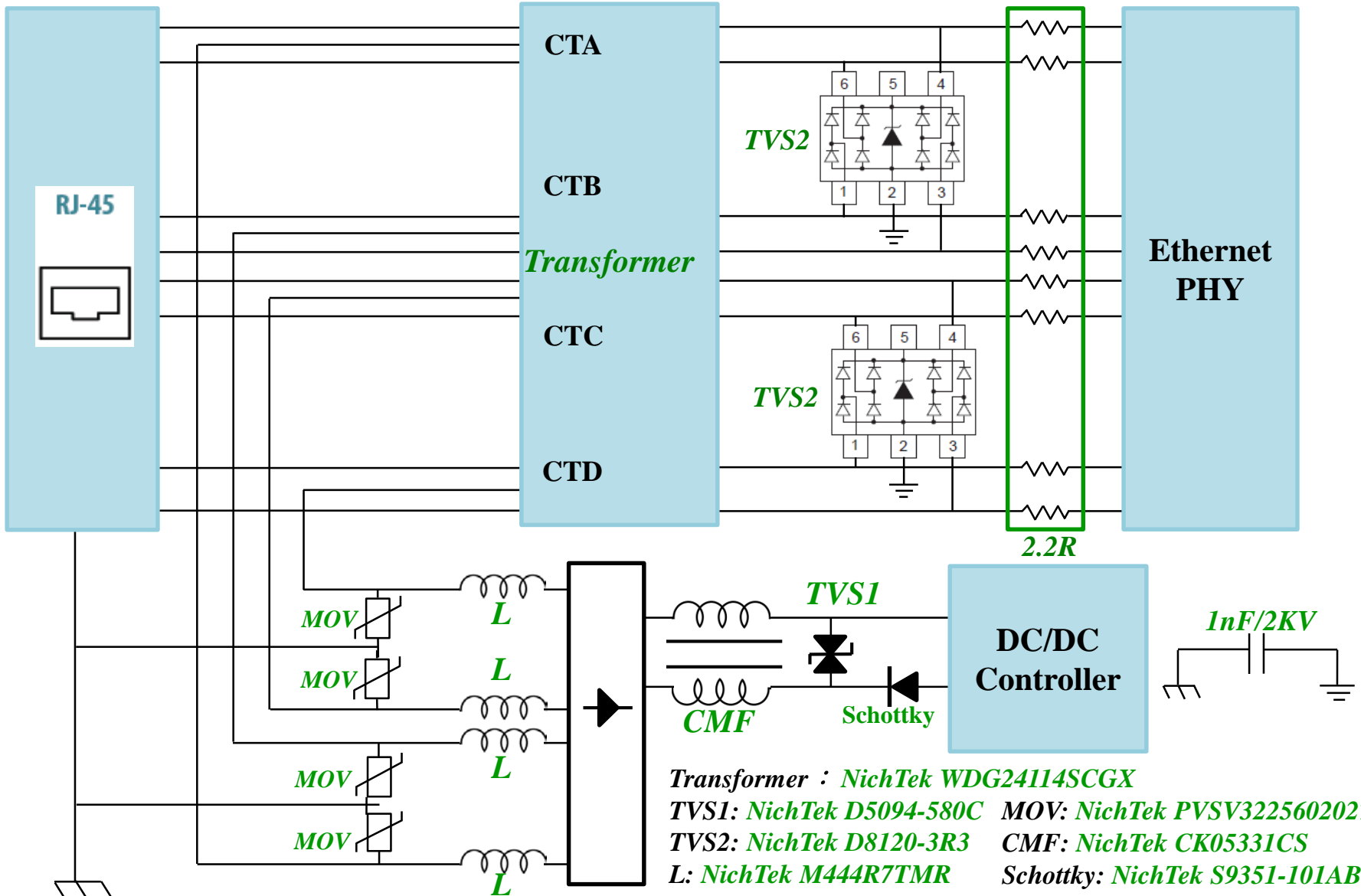
RJ45 Protection (GbE Lan)



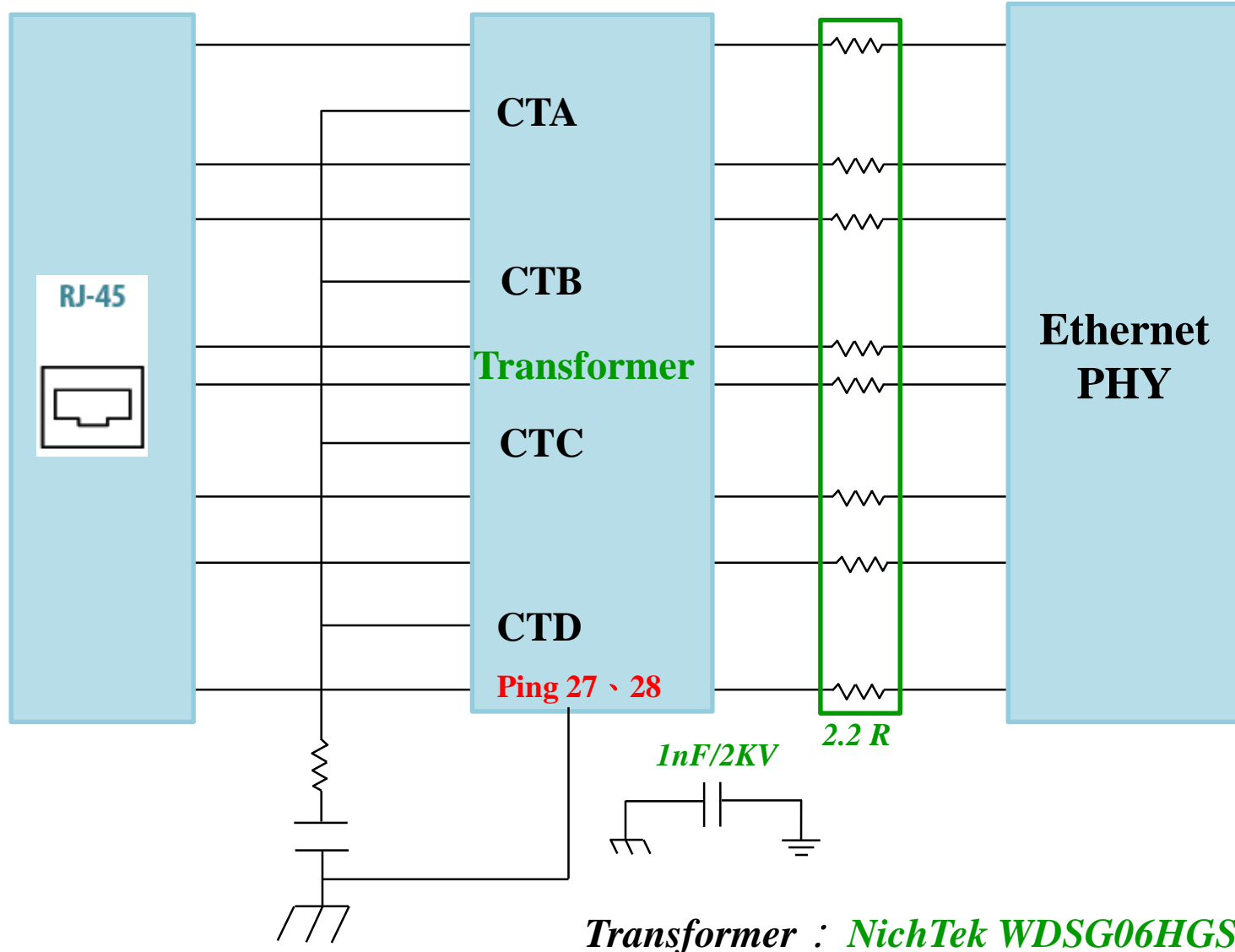
RJ45 PoE Protection (PSE)



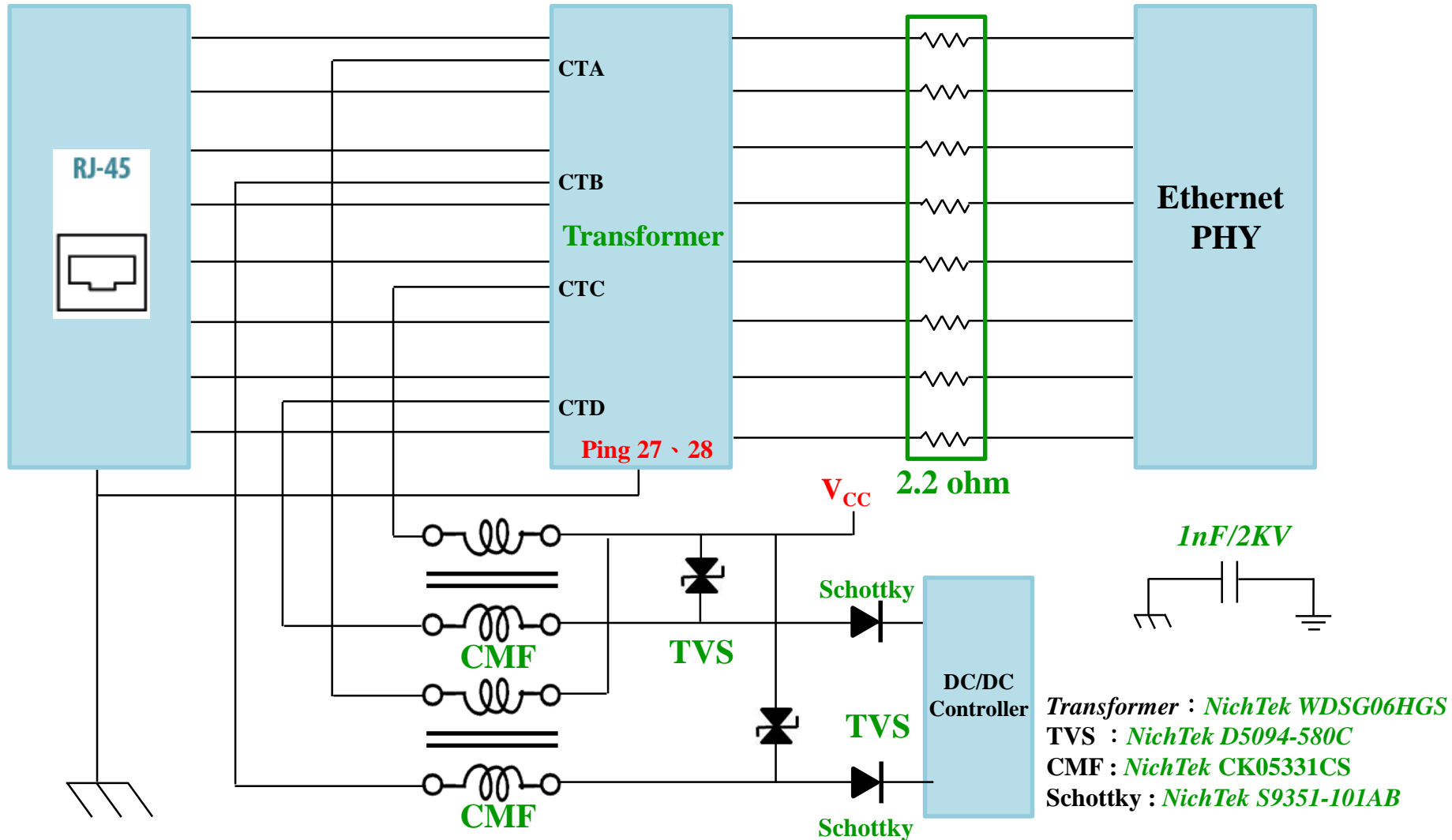
RJ45 PoE Protection (PD)



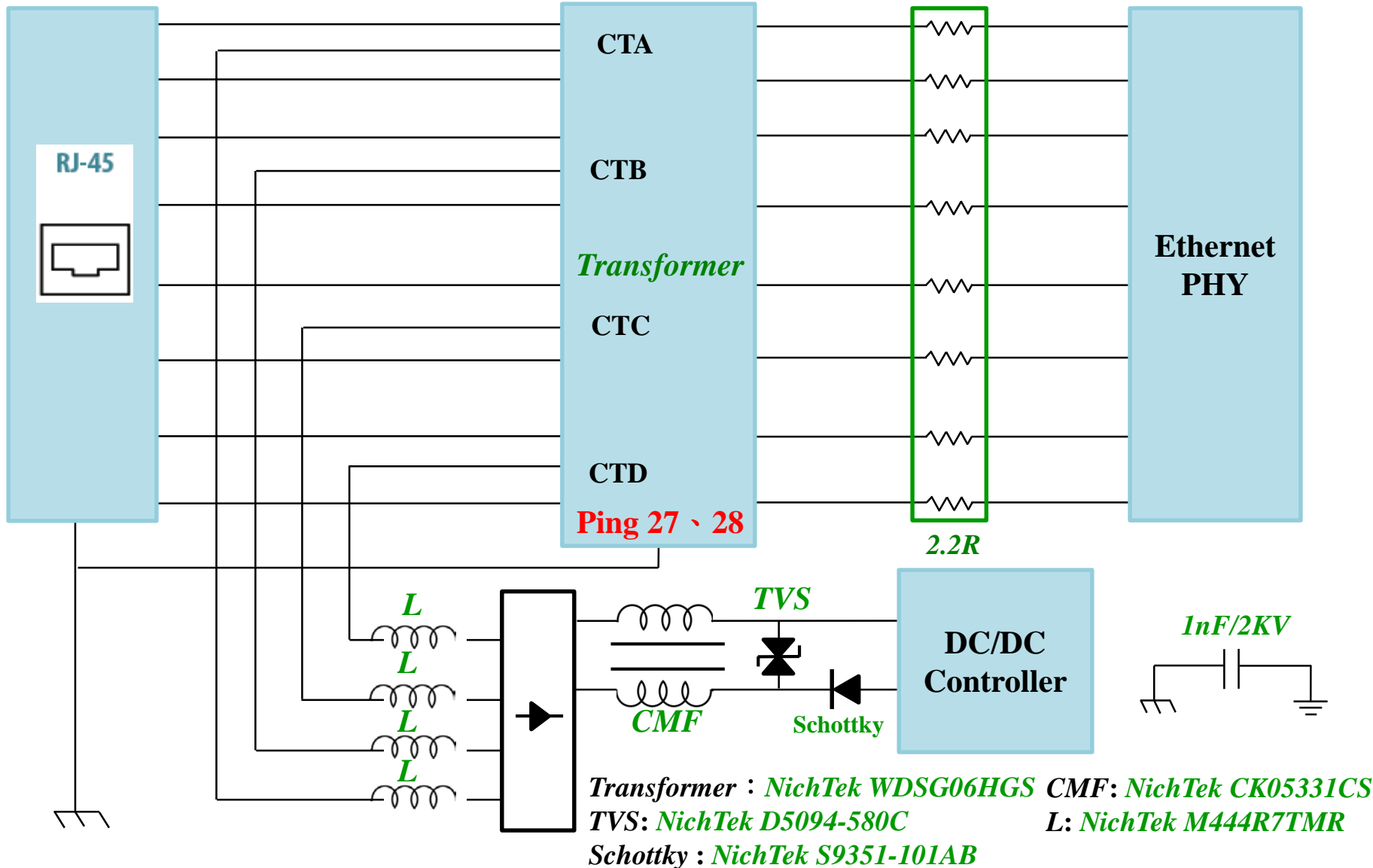
Surge Trans Protection (GbE)



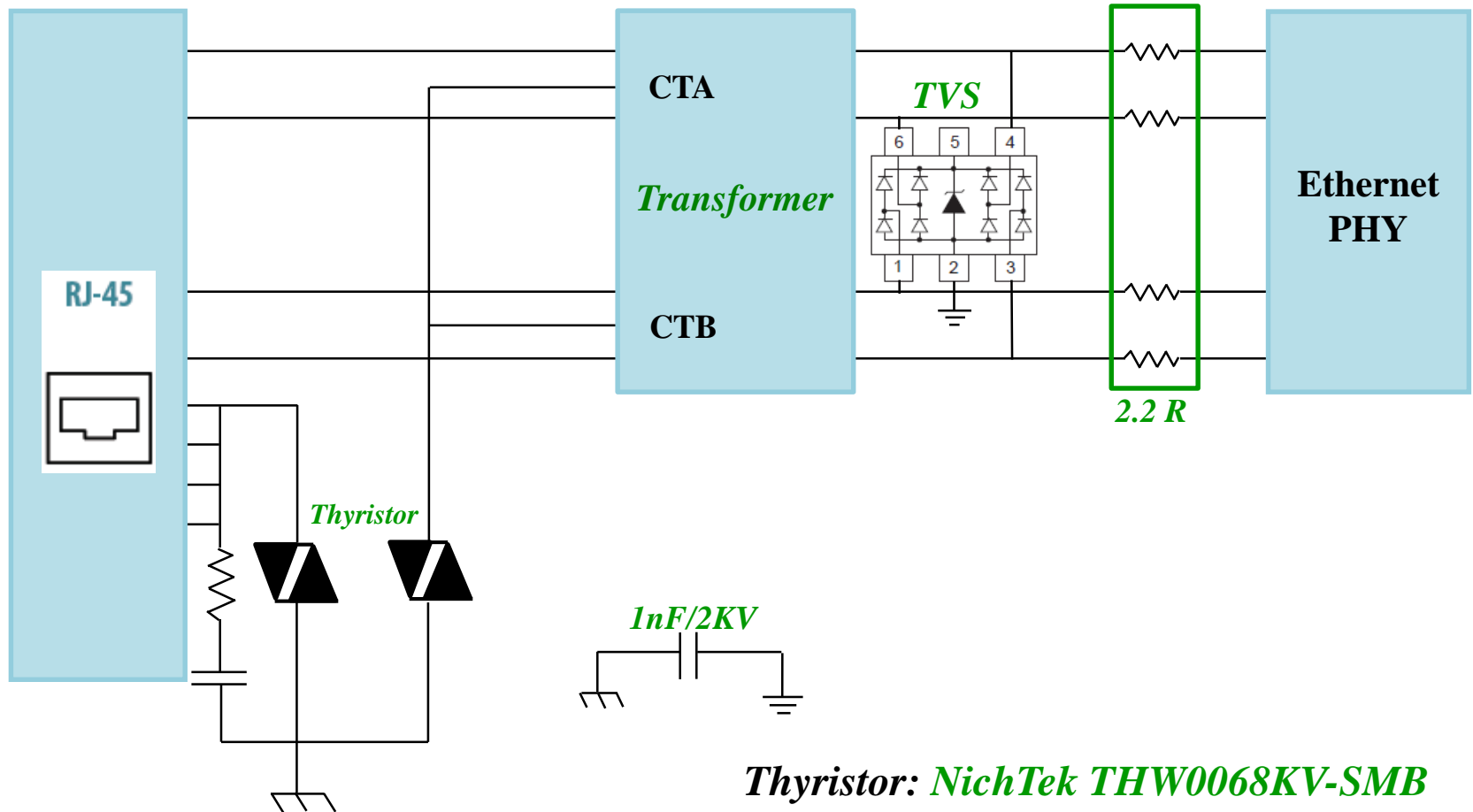
Surge Trans Protection (PSE)



Surge Trans Protection (PD)

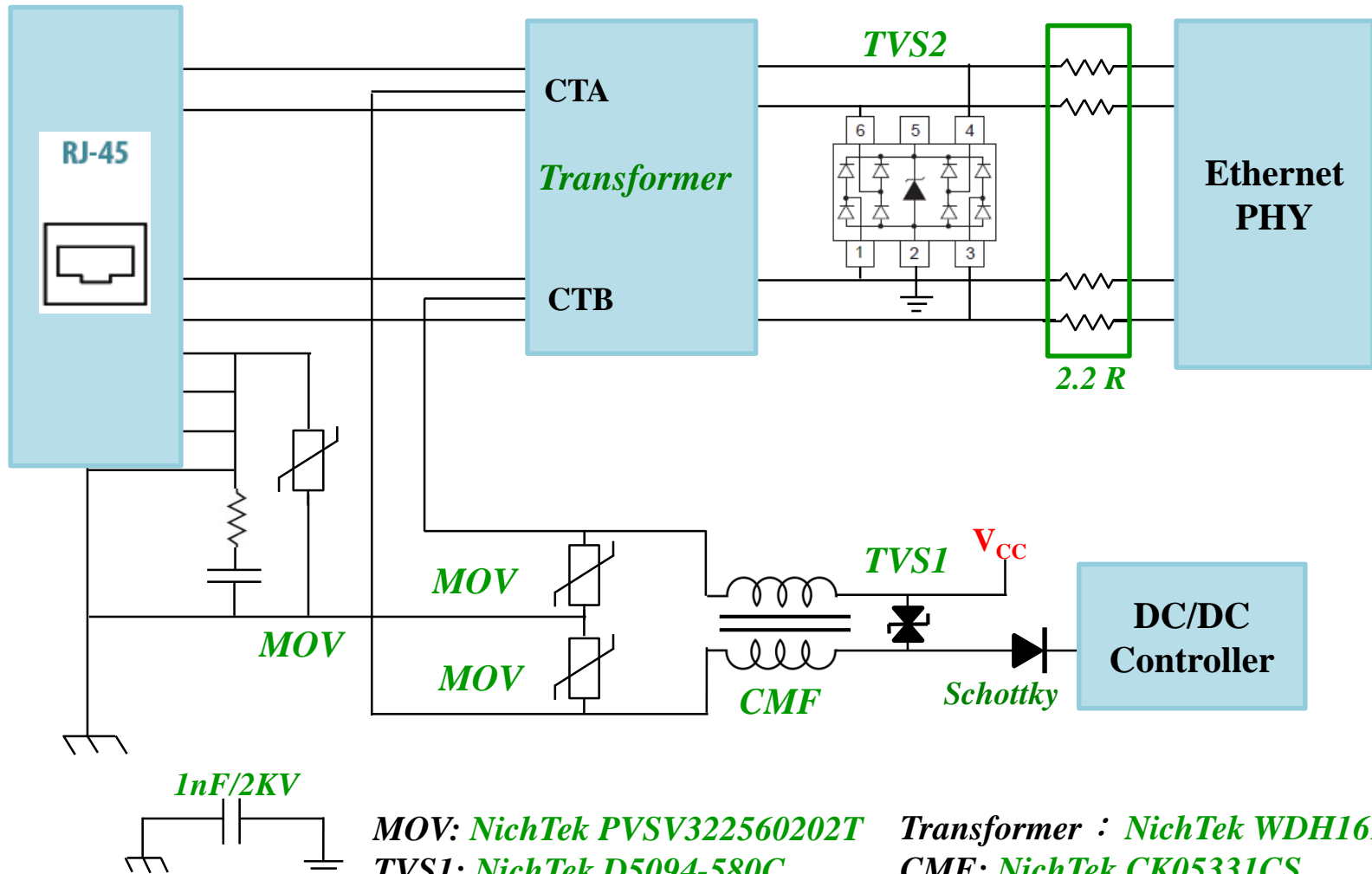


RJ45 Protection (10 / 100 M)



Thyristor: NichTek THW0068KV-SMB
Transformer : NichTek WDH16131SCG
TVS : NichTek D8120-3R3

RJ45 PoE Protection (PSE)



MOV: NichTek PVSV322560202T

TVS1: NichTek D5094-580C

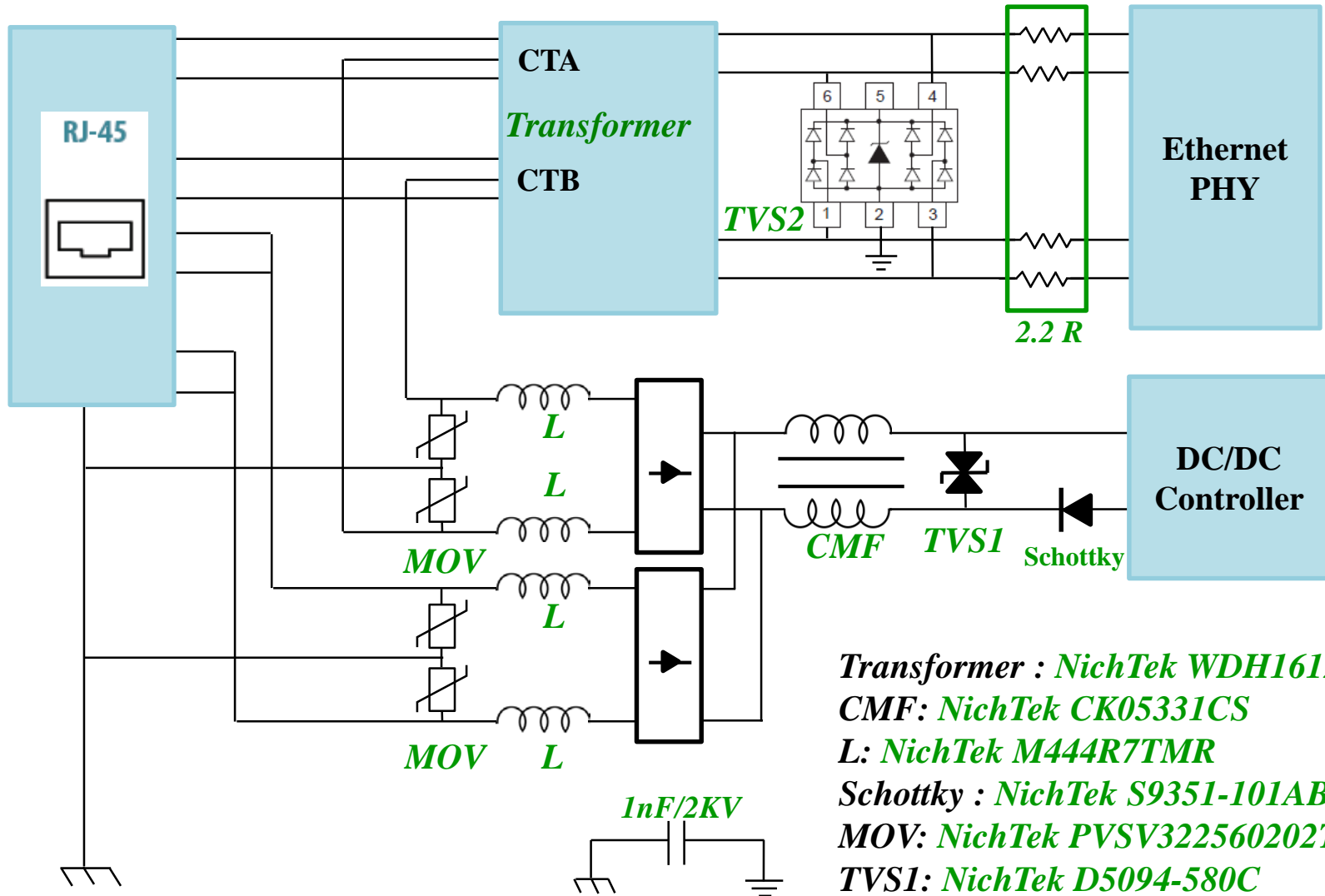
TVS2: NichTek D8120-3R3

Transformer : NichTek WDH16120SCG

CMF: NichTek CK05331CS

Schottky : NichTek S9351-101AB

RJ45 PoE Protection (PD)



Transformer : NichTek WDH16120SCG

CMF: NichTek CK05331CS

L: NichTek M444R7TMR

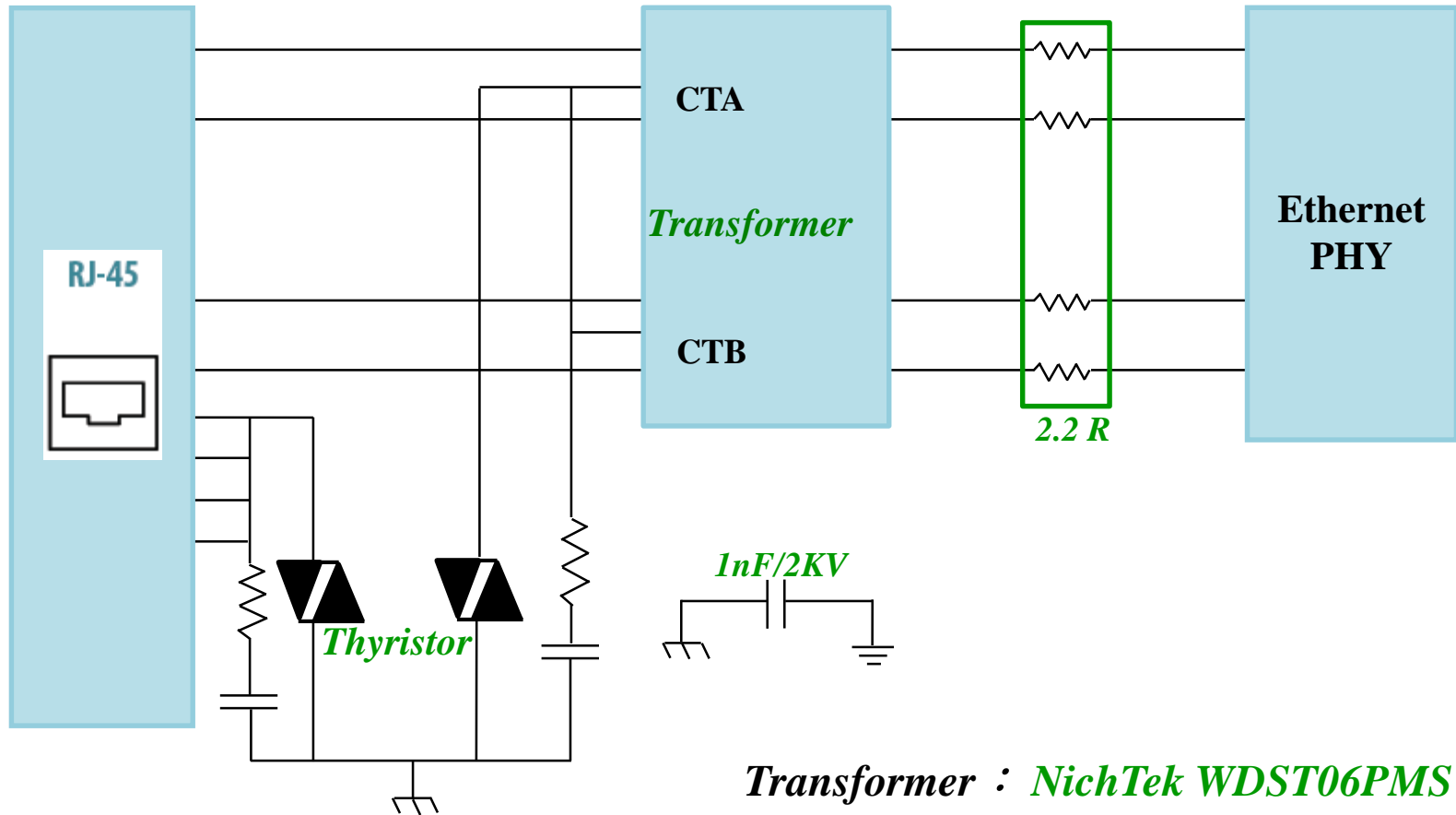
Schottky : NichTek S9351-101AB

MOV: NichTek PVSV322560202T

TVS1: NichTek D5094-580C

TVS2: NichTek D8120-3R3

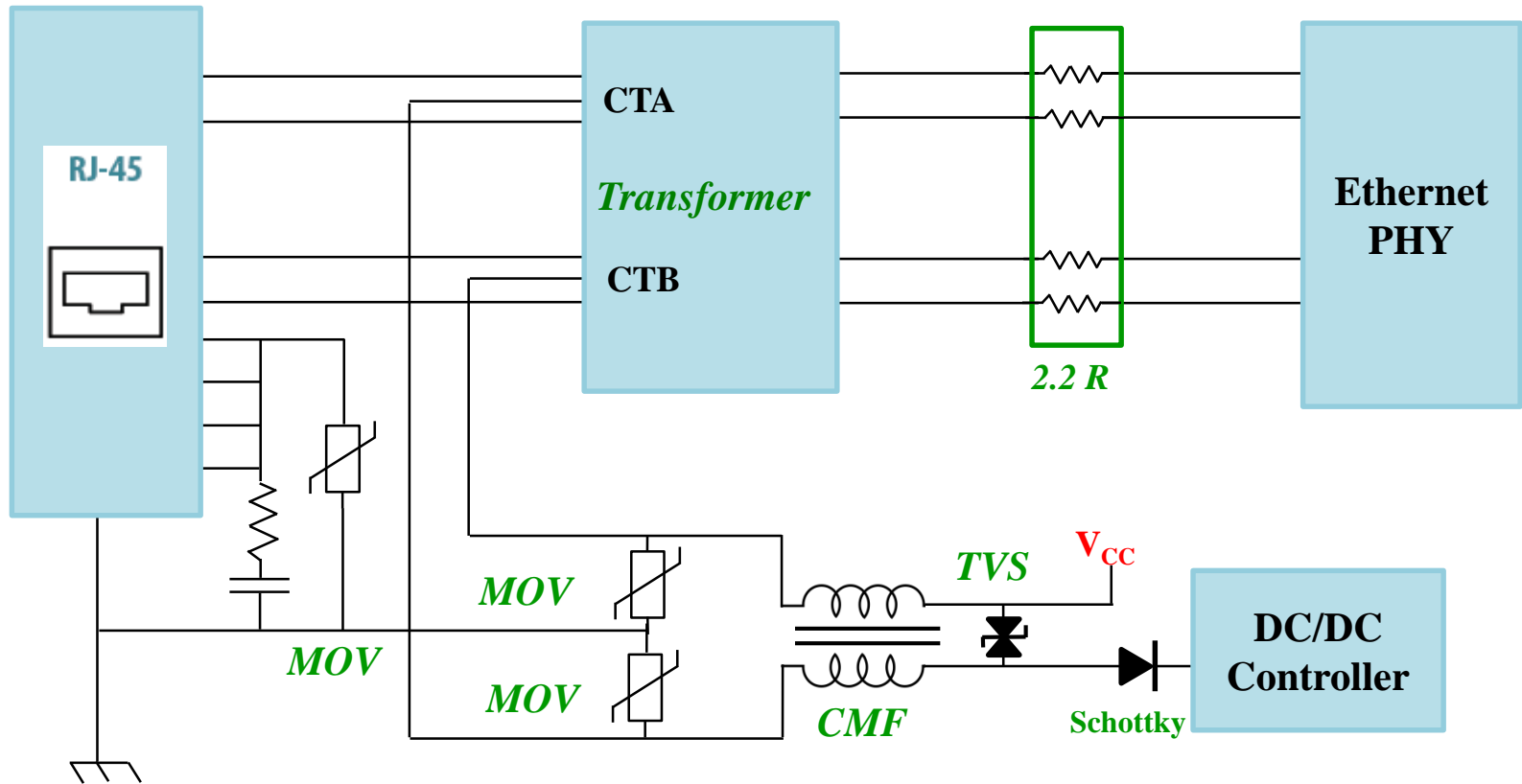
Surge Trans Protection (10/100M)



Transformer : NichTek WDST06PMS

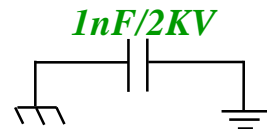
Thyristor: NichTek THW0068KV-SMB

Surge Trans Protection (PSE)

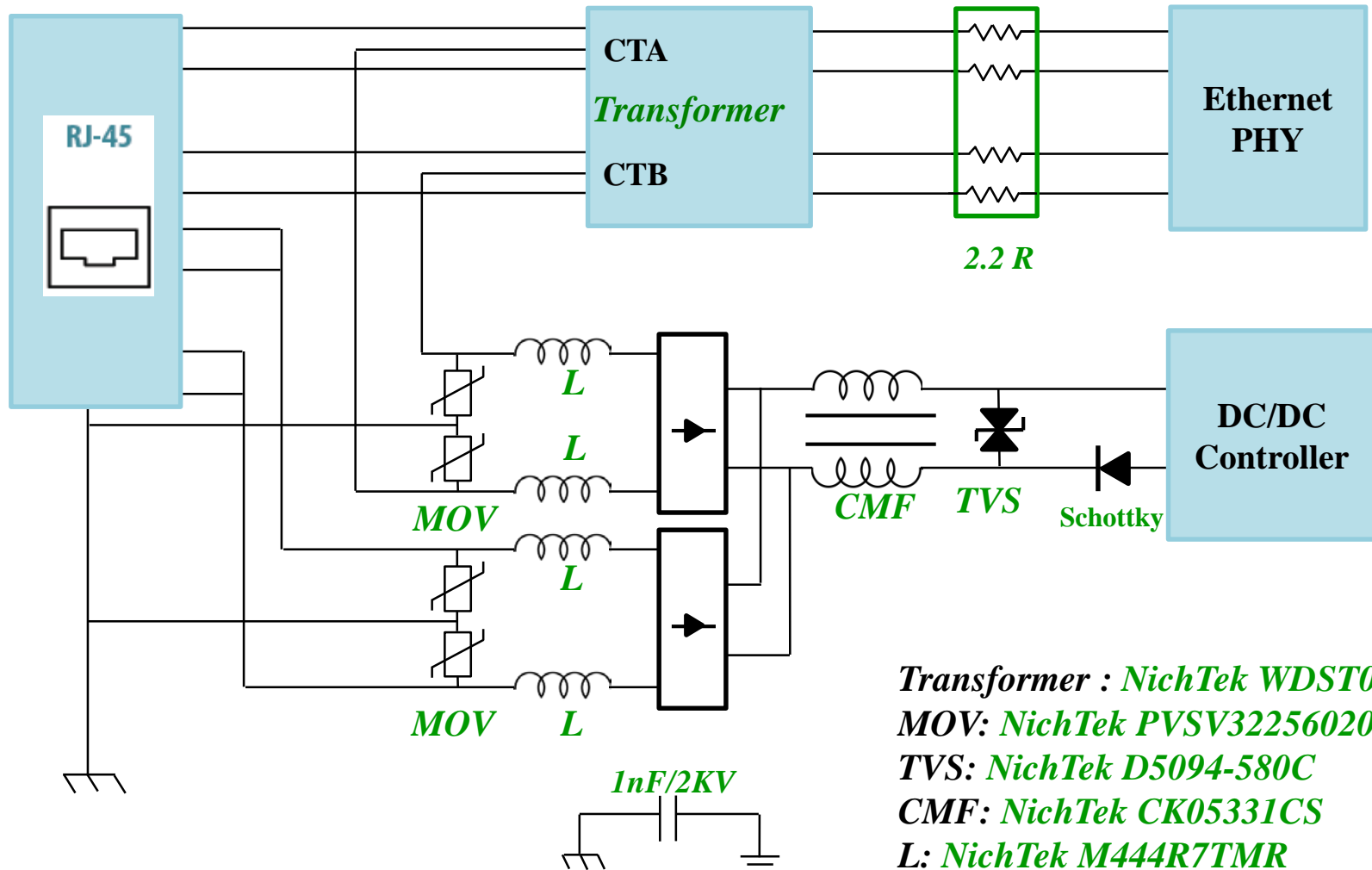


Transformer : NichTek WDST02PMS
MOV: NichTek PVSV32256020T
TVS: NichTek D5094-580C

Schottky : NichTek S9351-101AB
CMF: NichTek CK05331CS



Surge Trans Protection (PD)



Transformer : NichTek WDST02PMS

MOV: NichTek PVSV322560202T

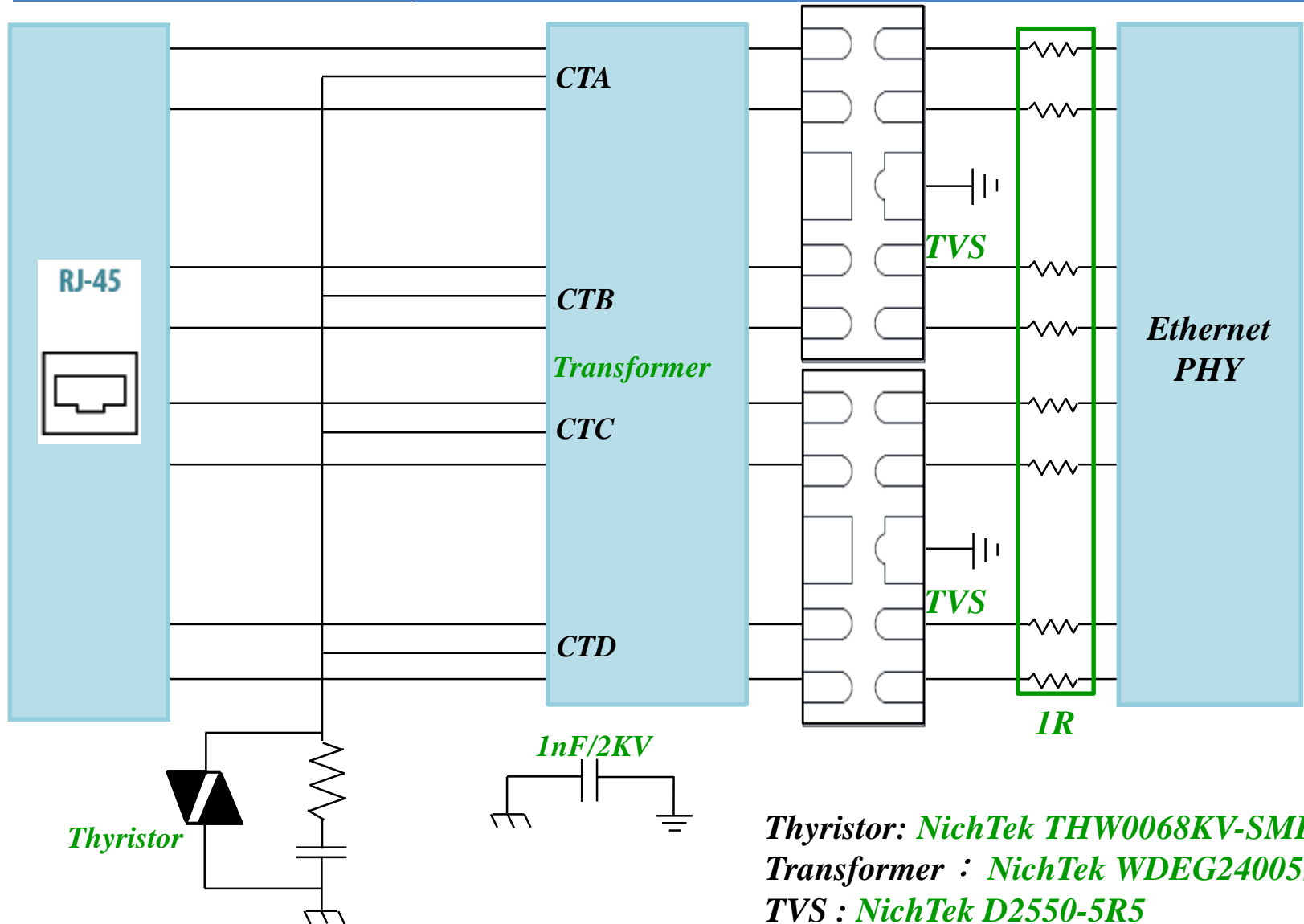
TVS: NichTek D5094-580C

CMF: NichTek CK05331CS

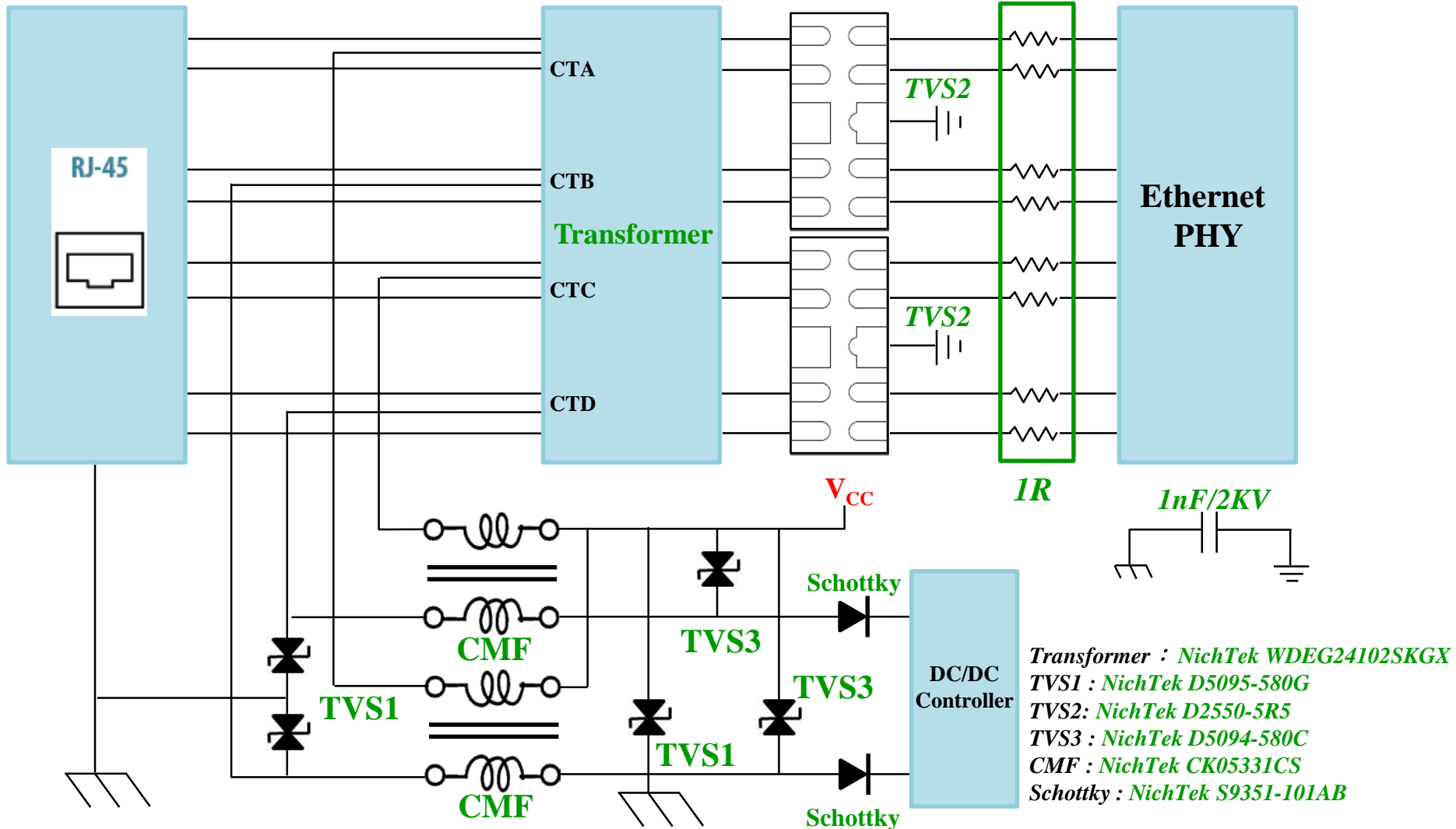
L: NichTek M444R7TMR

Schottky : NichTek S9351-101AB

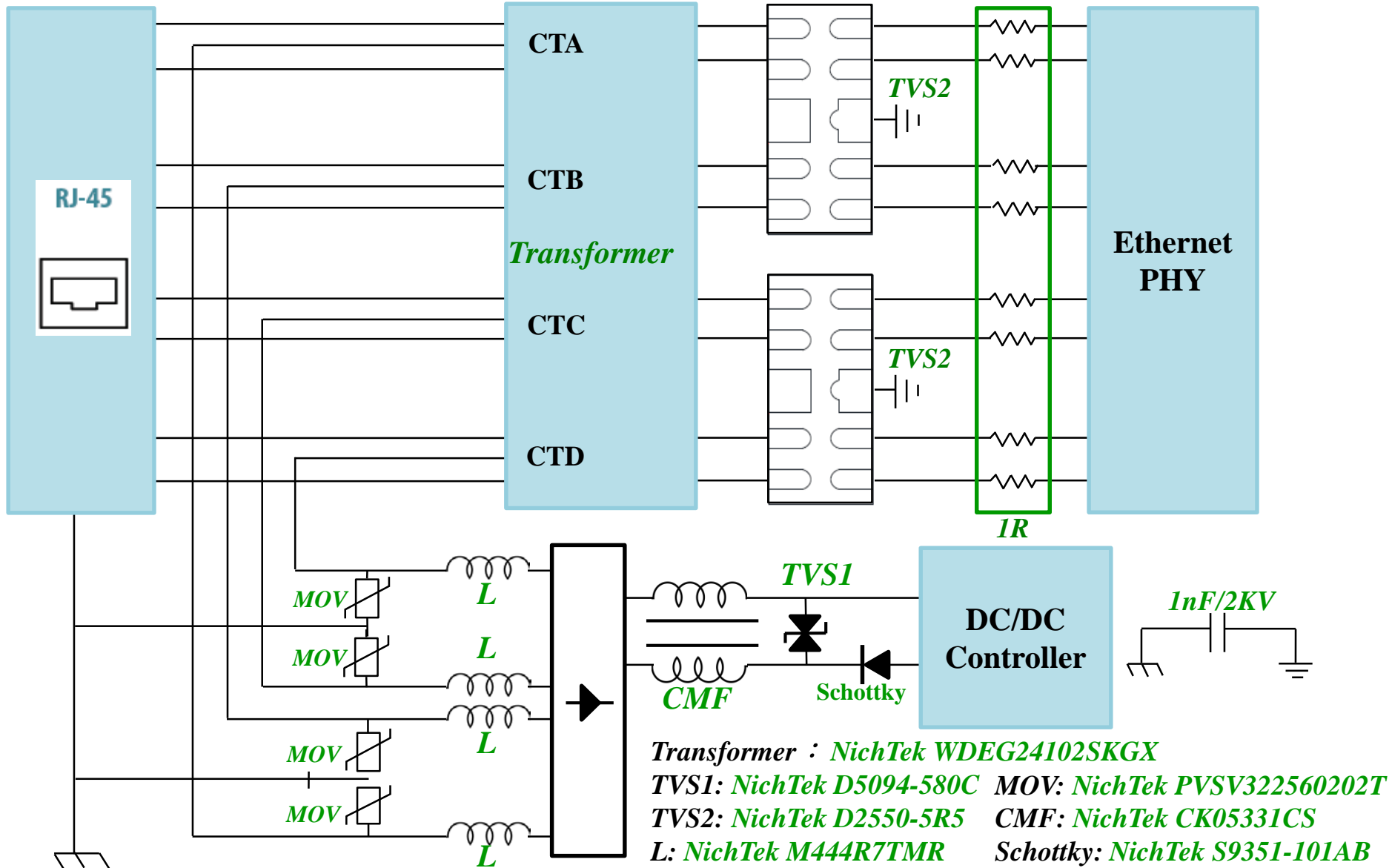
RJ45 Protection (5GbE Lan)



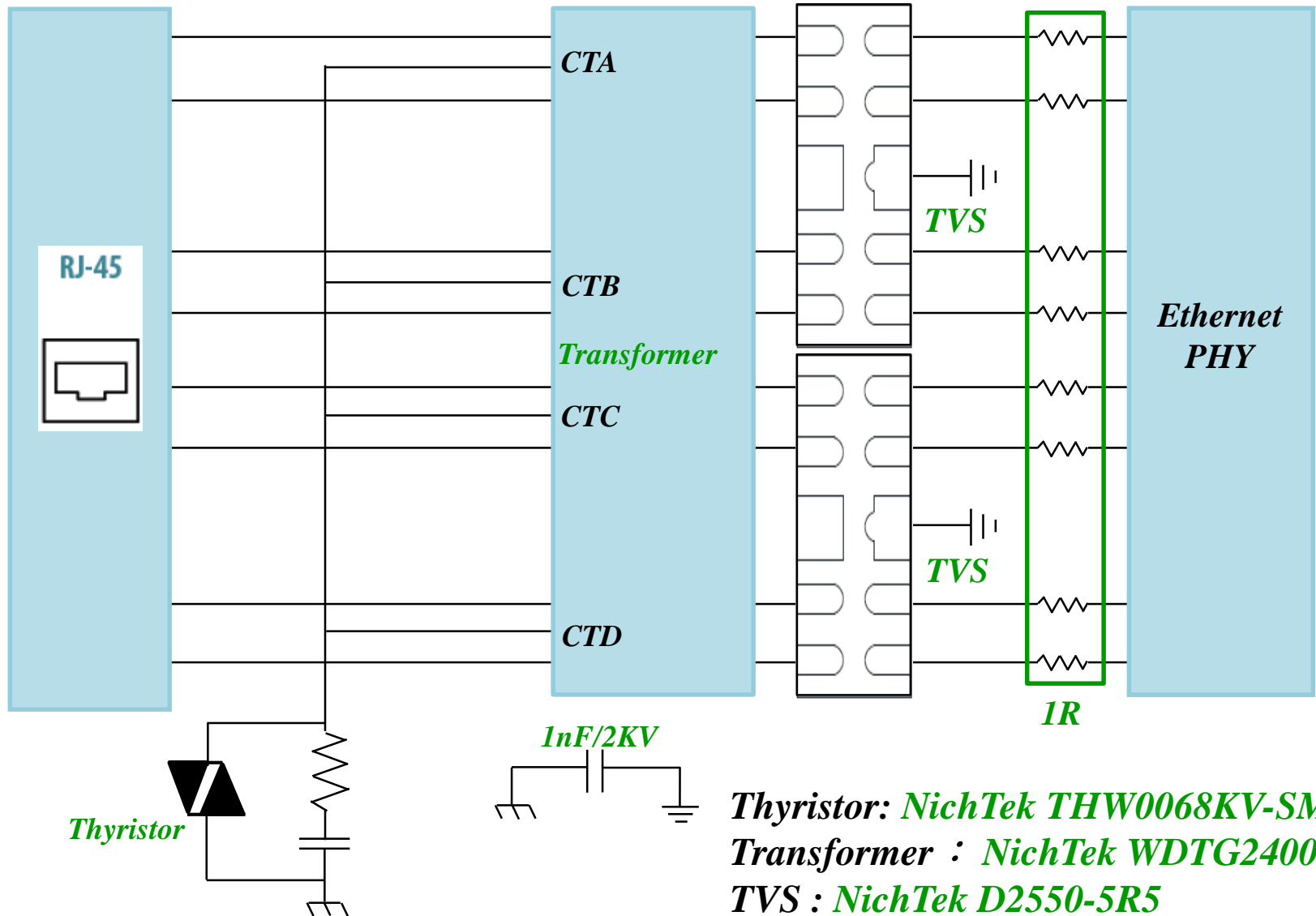
RJ45 PoE Protection (5GbE PSE)



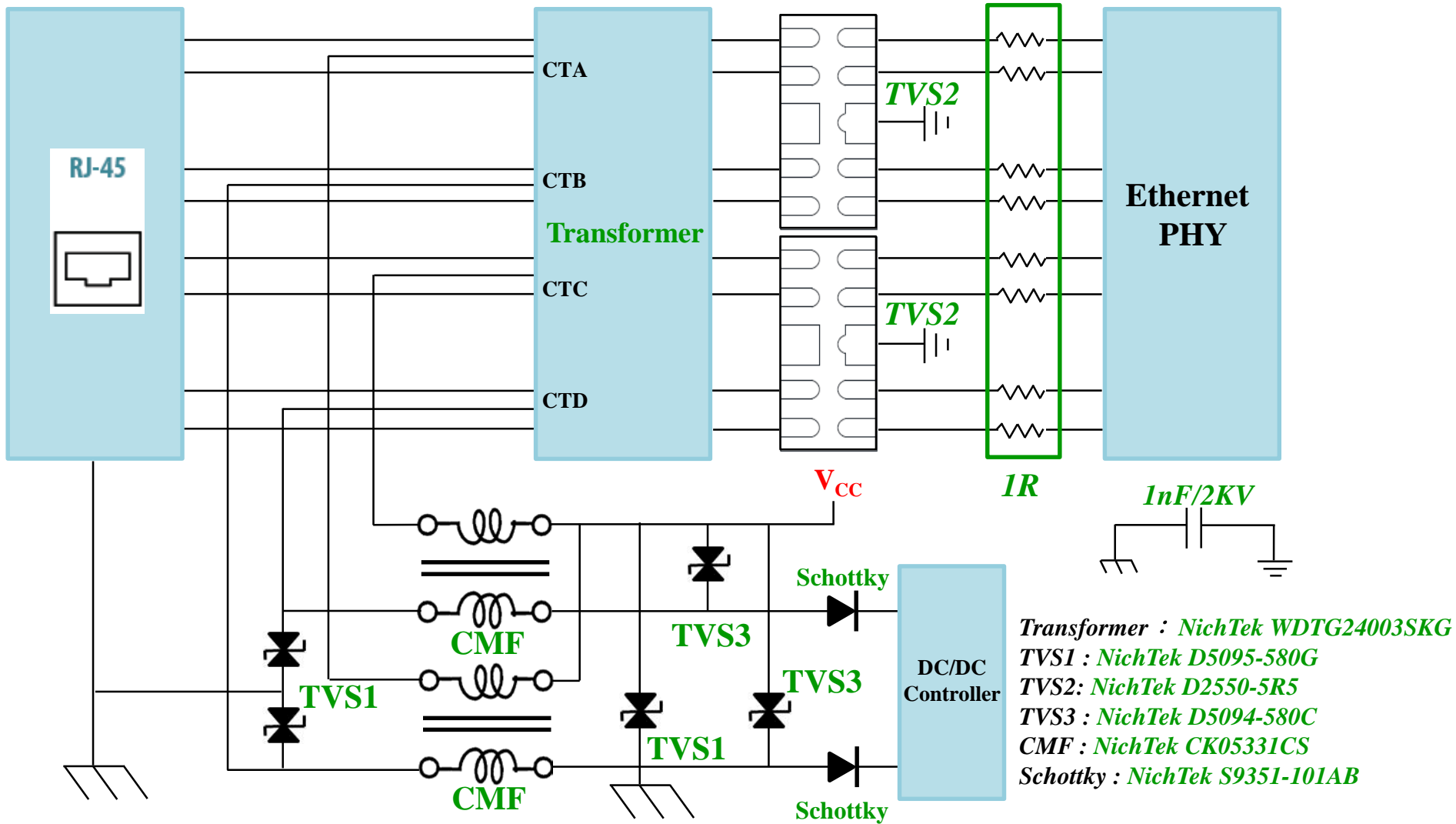
RJ45 PoE Protection (5GbE PD)



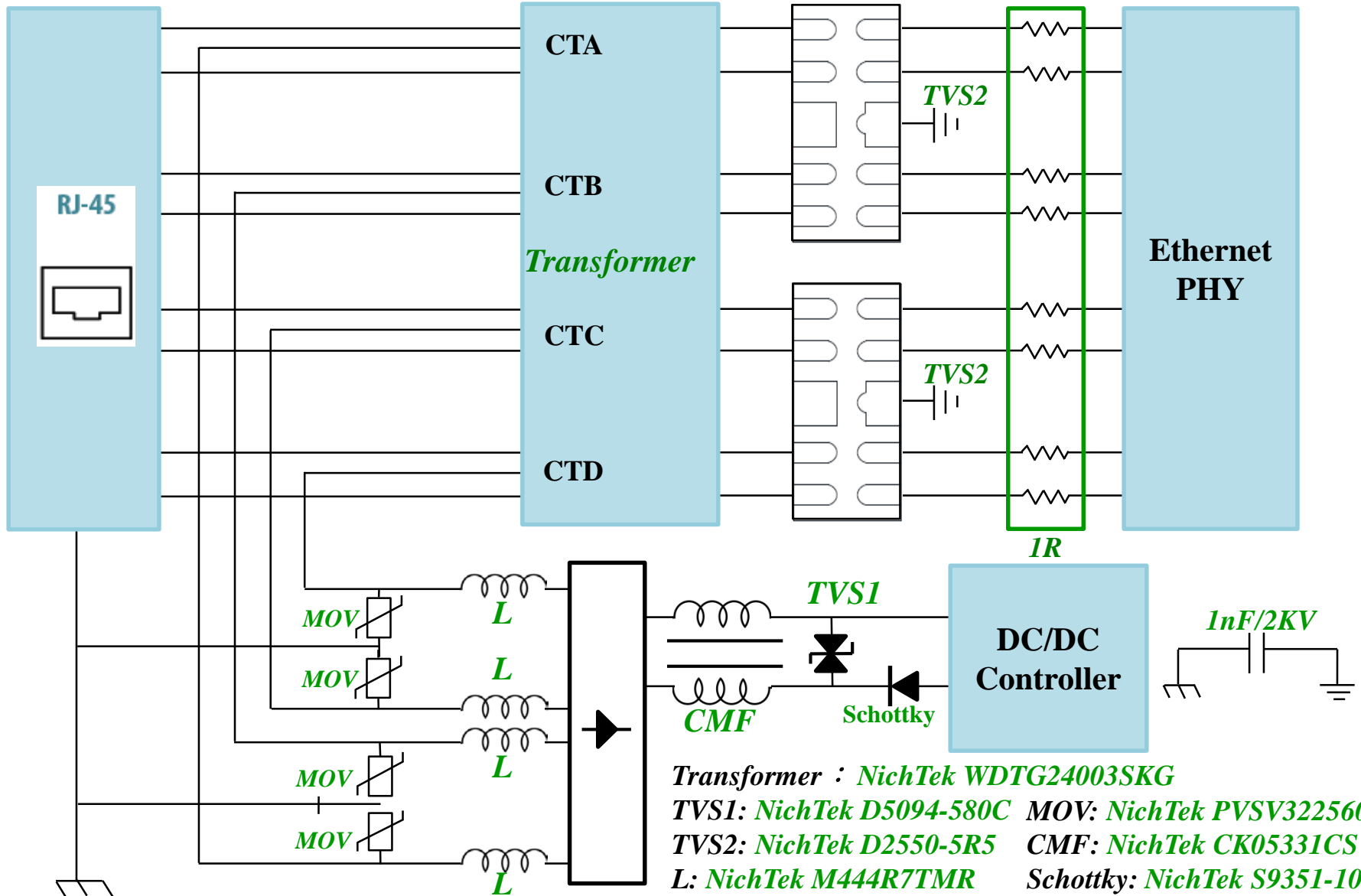
RJ45 Protection (10GbE Lan)



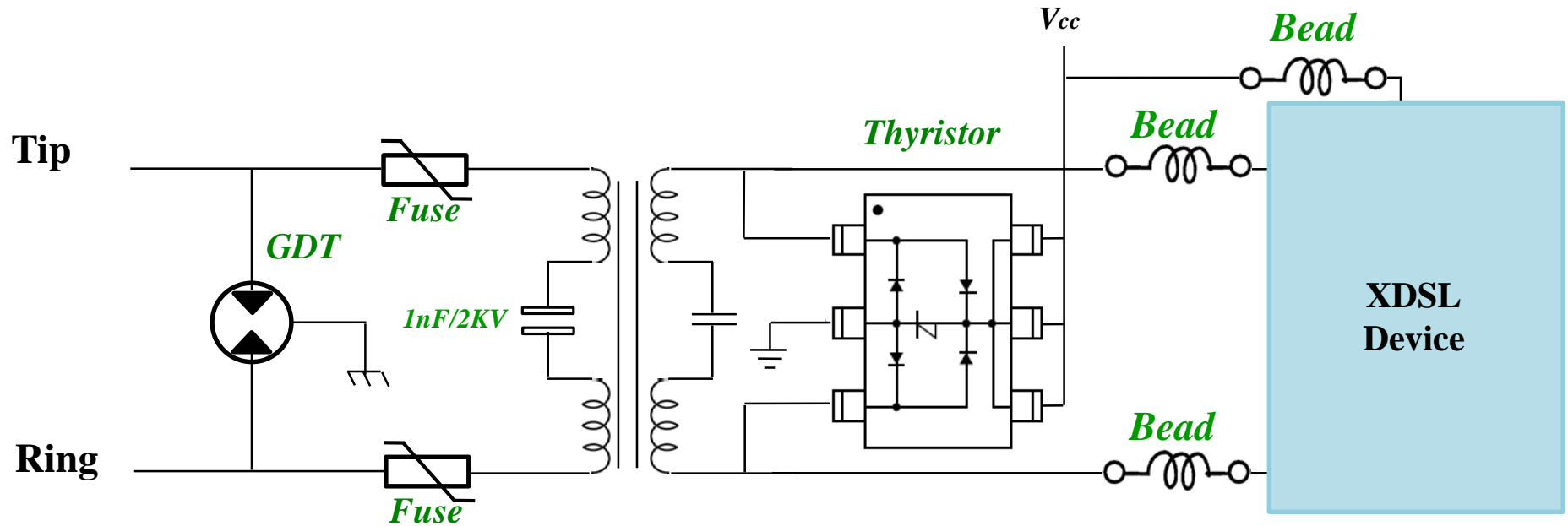
RJ45 PoE Protection (10GbE PSE) Wendell



RJ45 PoE Protection (10GbE PD)



RJ11 xDSL Protection



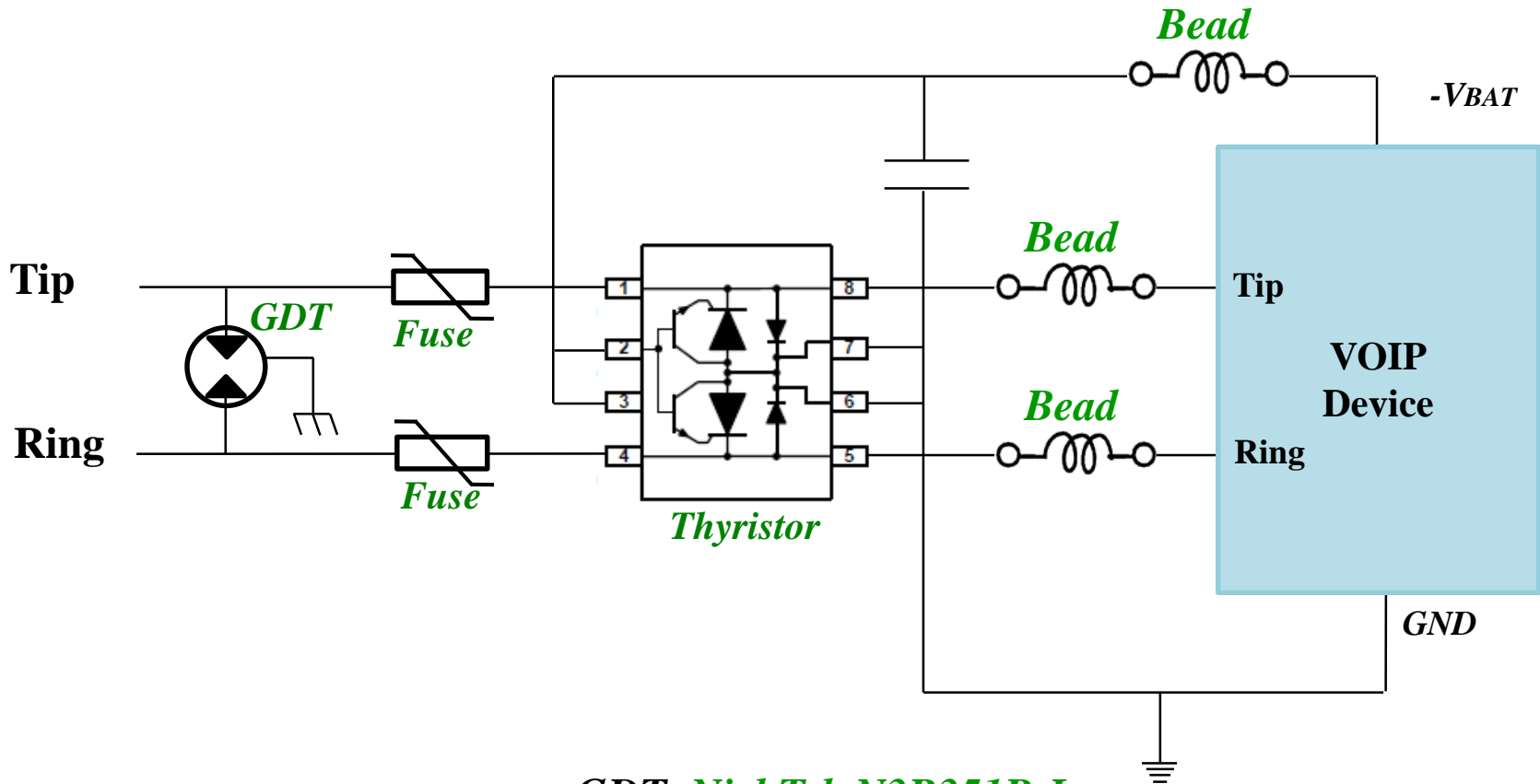
GDT: *NichTek N3R351B-L*

Thyristor : *NichTek T8111-190*

Fuse: *NichTek CP-50-C*

Bead : *NichTek BTLK1005121T / BTLK2012221ET*

RJ11 VoIP Protection

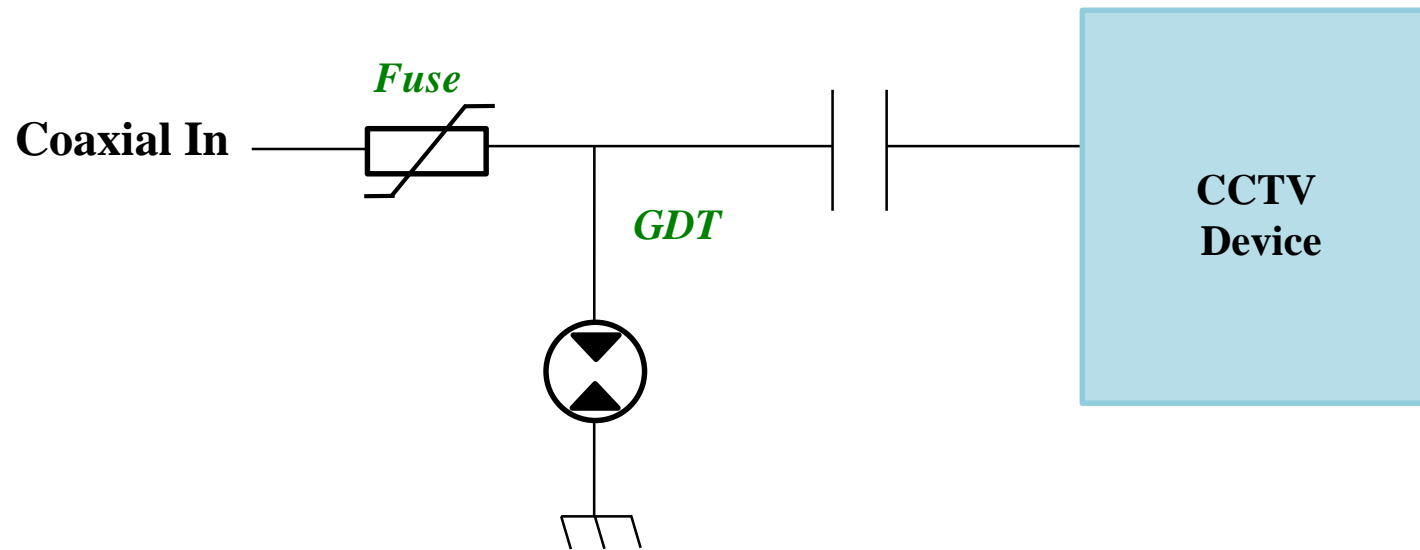


GDT: NichTek N3R351B-L

Fuse: NichTek CP-50-C

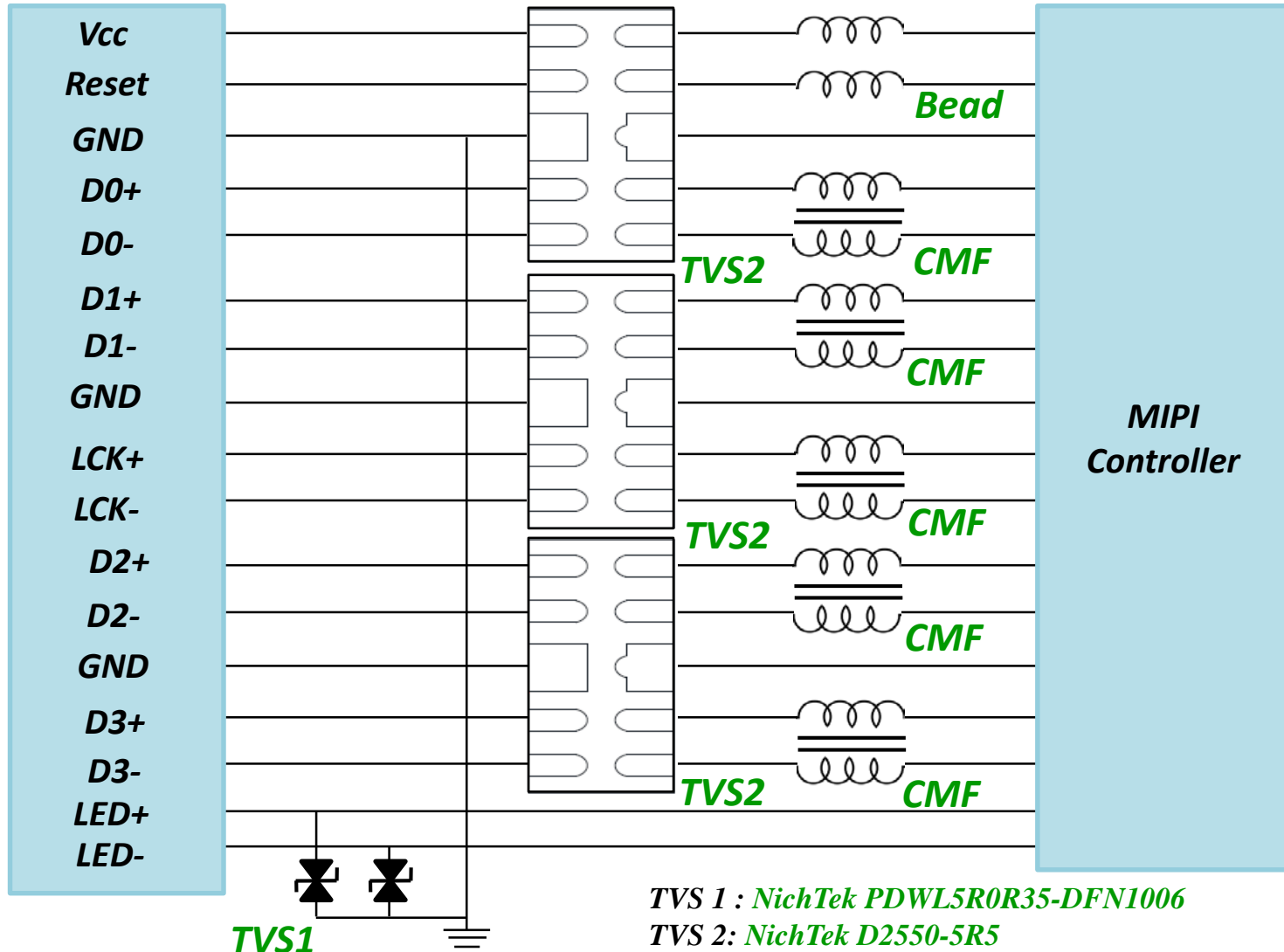
Thyristor: NichTek T1069C

Bead : NichTek BTLK1005121T / BTLK2012221ET



Fuse: NichTek CP-50-C

GDT: NichTek NA091X

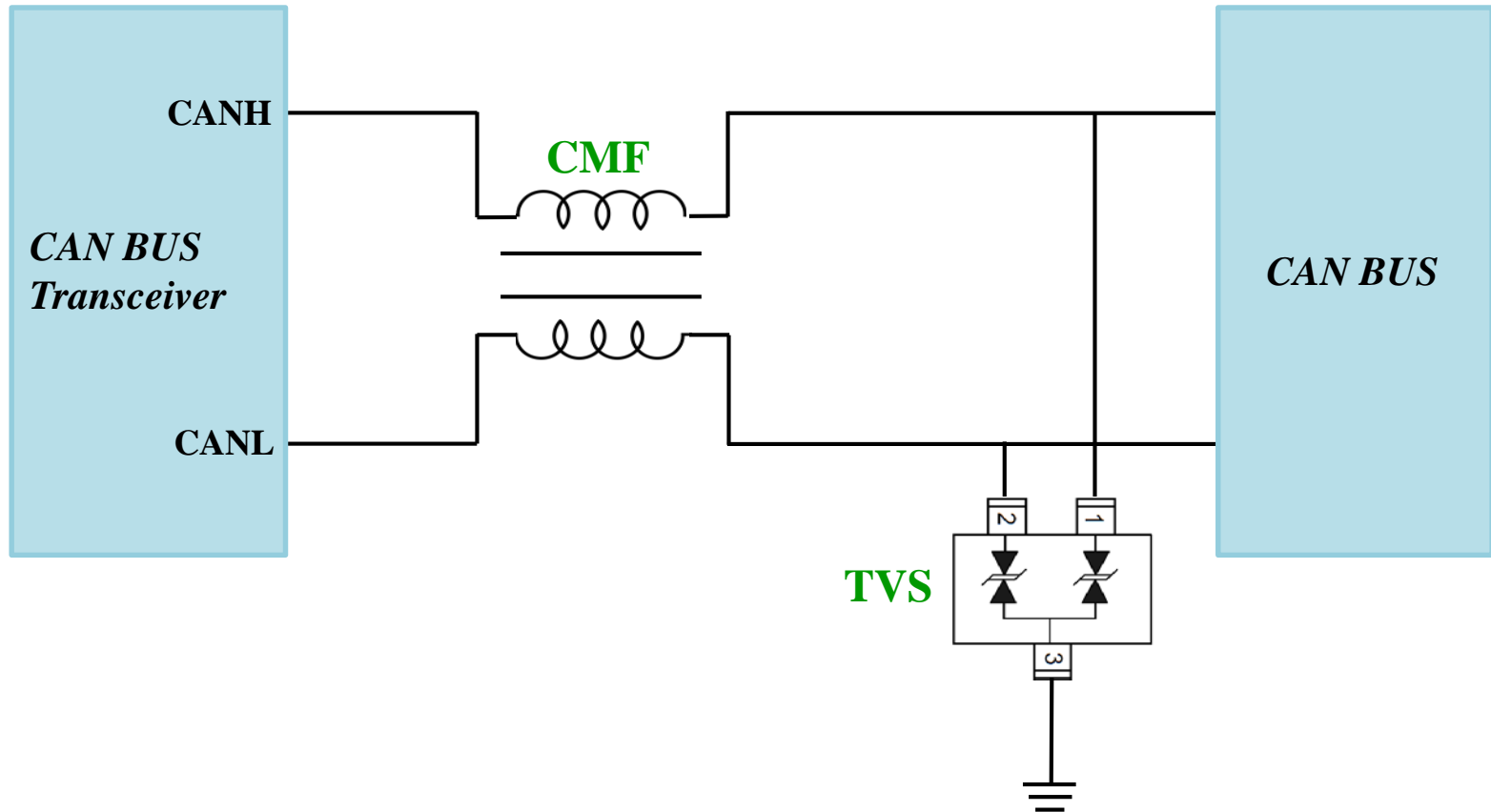


TVS 1 : NichTek PDWL5R0R35-DFN1006

TVS 2: NichTek D2550-5R5

CMF: NichTek CMTU1210900T

Bead: NichTek BTLK1005121T / BTLK2012221ET



CMF : NichTek C43102XRT-A
TVS : NichTek D9932-240UA